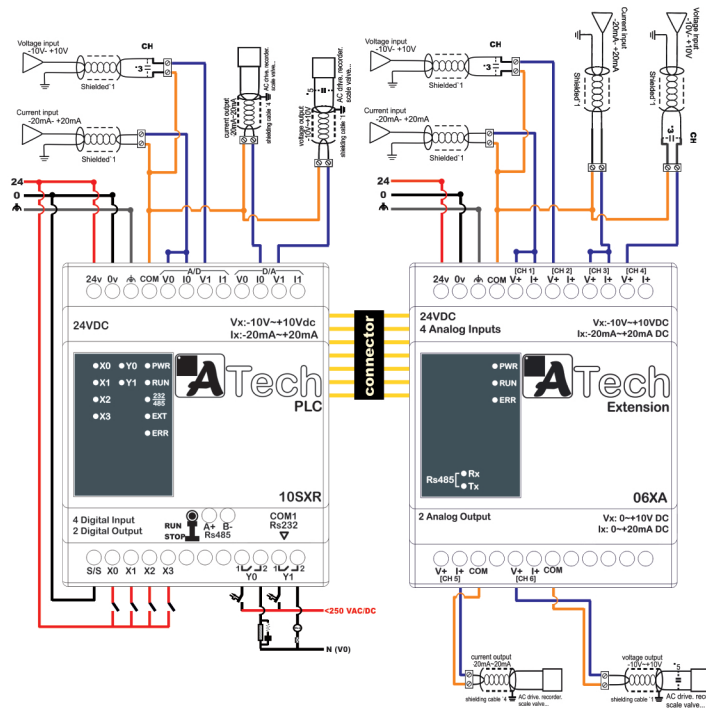


Input (Digital)	
Input voltage	24 VDC (20.5 ~ 28.5) - single common port input
Input Current (± 10%)	5mA (4.5mA ~ 5.5mA)
Input No .	X0 ~ X3
Input type	DC (SINK or SOURCE)
Action Level (on)	Input voltage > 16 VDC
Action Level (off)	Input voltage < 14.4 VDC
Response Time	About 10 ms
Power consumption	2 W
Insulation resistance	5MΩ (all I/O point-to-ground: 500VDC)
Output (Relay)	
Output No .	Y0 ~ Y1
Maximum Loading	75VA (inductive) 90 W(Resistive)
Working voltage	250VAC, < 30VDC
Output Current	10 Am
Response Time	About 10 ms
Analog Input (A/D)	
Point	2
Type	-20~20ma Range(-1000~+1000) -10~+10V Range(-2000~+2000)
Analog Output (D/A)	
Point	2
Type	-20~20ma Range(-2000~+2000) -10~+10V Range(-2000~+2000)
Resolution	12 bits



پروگرام از طریق نرم افزار رسمی **WPLsoft**

دارای دو شبکه **Rs485 / Rs232**

۴ ورودی دیجیتال ۲۴ ولت

۲ خروجی رله ای صنعتی **10A**

۲ ورودی آنالوگ **(0 - 10V)(4 - 20mA)**

۲ خروجی آنالوگ **(0 - 10V)(4 - 20mA)**

نمایش وضعیت ورودی / خروجی ها با **LED**

قابلیت افزایش تعداد ورودی / خروجی ها

ارتباط با **HMI** - دارای کلید **RUN/Stop**

استفاده از میکروکنترلر **ARM**

کابل پروگرام مشترک با دلتای تایوانی

ولتاژ تغذیه ۲۴ ولت **DC**

اخطار :

اعمال نیروی بیش از اندازه به پیچ های ترمینال باعث خرابی ترمینال ها خواهد شد .

گارانتی :

این محصول دارای گارانتی ۲ ساله تعویض و خدمات پس از فروش می باشد

وقوع هر یک از شرایط زیر باعث لغو گارانتی محصول خواهد شد .

* اعمال ولتاژ بیشتر از حد مجاز

* عبور جریان بیشتر از حد مجاز از خروجی های دیجیتال

* ایجاد تغییرات به سبب شکستگی ، ضربه و حرارت بیش از

اندازه

* تغییر یا تعویض قطعات توسط افراد غیر مجاز

* قرار گرفتن محصول در معرض مایعات و گازهای خورنده