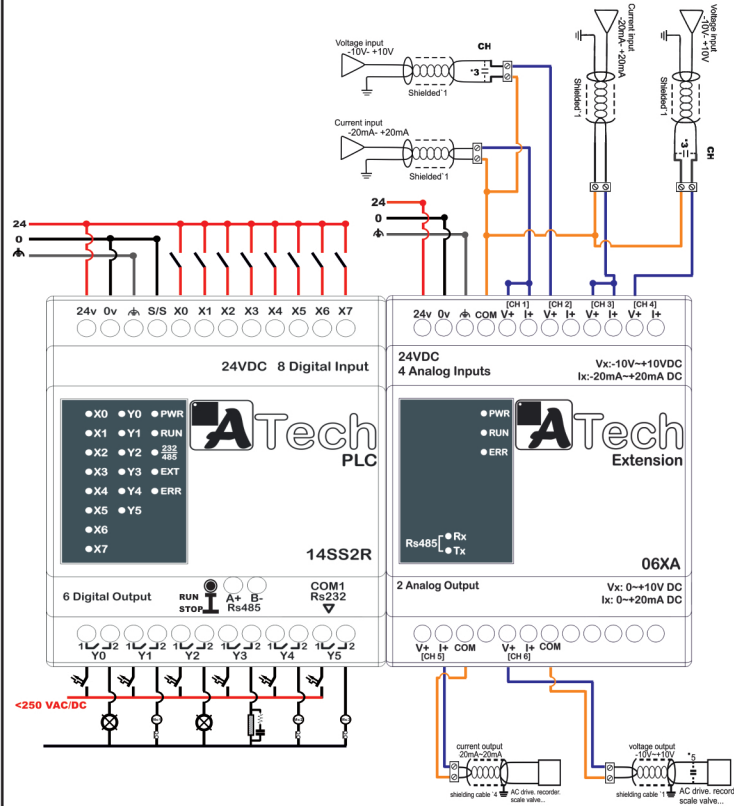
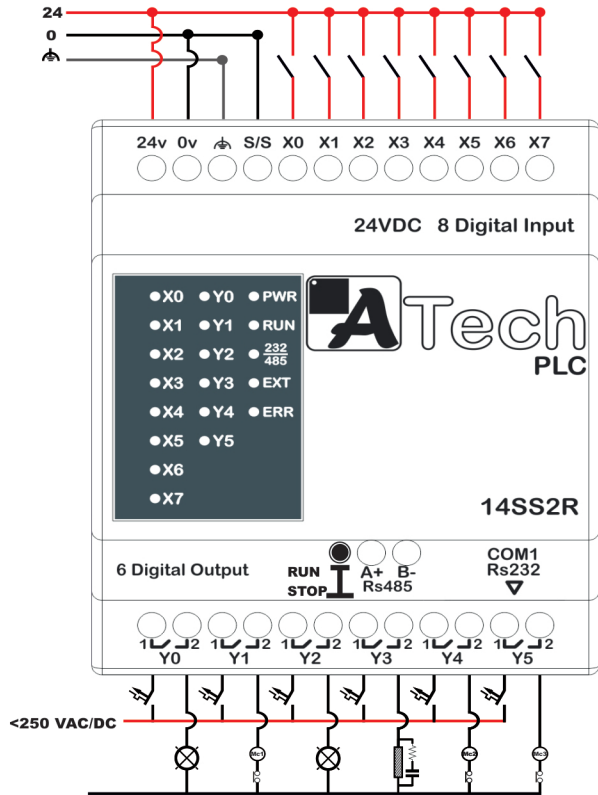
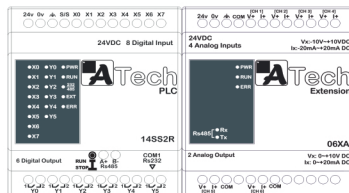


| Input (Digital) | |
|------------------------|---|
| Input voltage | 24 VDC (20.5 ~ 28.5) - single common port input |
| Input Current (± 10%) | 5mA (4.5mA ~ 5.5mA) |
| Input No. | X0 ~ X3 X4 ~ X7 |
| Input type | DC (SINK or SOURCE) |
| Max frequency | 20 kHz 10 kHz |
| Action Level (on) | Input voltage > 15VDC |
| Action Level (off) | Input voltage < 5VDC |
| Response Time (on) | < 10µs < 20µs |
| Response Time (off) | < 30µs < 50µs |
| Power consumption | 1.8 W |
| Insulation resistance | 5MΩ (all I/O point-to-ground: 500VDC) |
| Output (Relay) | |
| Output No. | Y0 ~ Y5 |
| Max. frequency | 1Hz |
| Working voltage | 250VAC, < 30VDC |
| Response Time(On,Off) | Approx. 10ms |

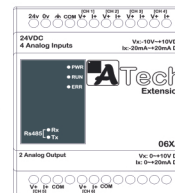


Maximum 12 Extension , 48 input CH and 24 output CH

CPU 14SS2R 1 Extension



12 Extension



پروگرام از طریق نرم افزار رسمی **WPLsoft** دارای دو شبکه **Rs485 / Rs232** ۸ ورودی دیجیتال ۲۴ ولت **(20 KHZ)** ۶ خروجی رله ای **10 A** صنعتی نمایش وضعیت ورودی / خروجی ها با **LED** قابلیت افزایش تعداد ورودی / خروجی ها ارتباط با **HMI** - دارای کلید **RUN/Stop** استفاده از میکروکنترلر **ARM** کابل پروگرام مشترک با دلتای تایوانی ولتاژ تغذیه ۲۴ ولت **DC**

اخطار :

اعمال نیروی بیش از اندازه به پیچ های ترمینال باعث خرابی ترمینال ها خواهد شد .

گارانتی :

این محصول دارای گارانتی ۲ ساله تعویض و خدمات پس از فروش می باشد

وقوع هر یک از شرایط زیر باعث لغو گارانتی محصول خواهد شد .

* اعمال ولتاژ بیشتر از حد مجاز

* عبور جریان بیشتر از حد مجاز از خروجی های دیجیتال

* ایجاد تغییرات به سبب شکستگی ، ضربه و حرارت بیش از

اندازه

* تغییر یا تعویض قطعات توسط افراد غیر مجاز

* قرار گرفتن محصول در معرض مایعات و گازهای خورنده