



ARCO CONTROL

☎ :051-37133855-6

💬 :09014284236

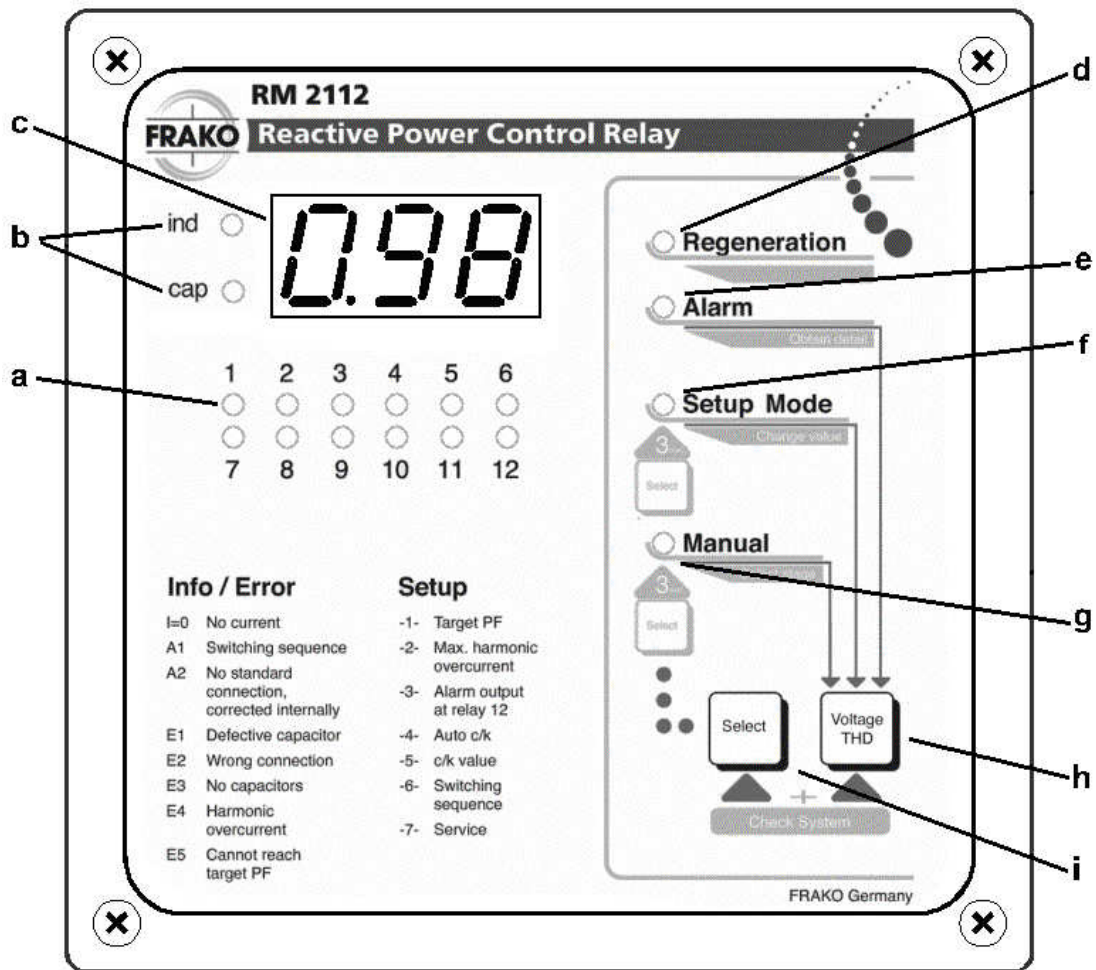
WWW.ARCOKAIA.COM

توصیه های ایمنی

!!مهم!!

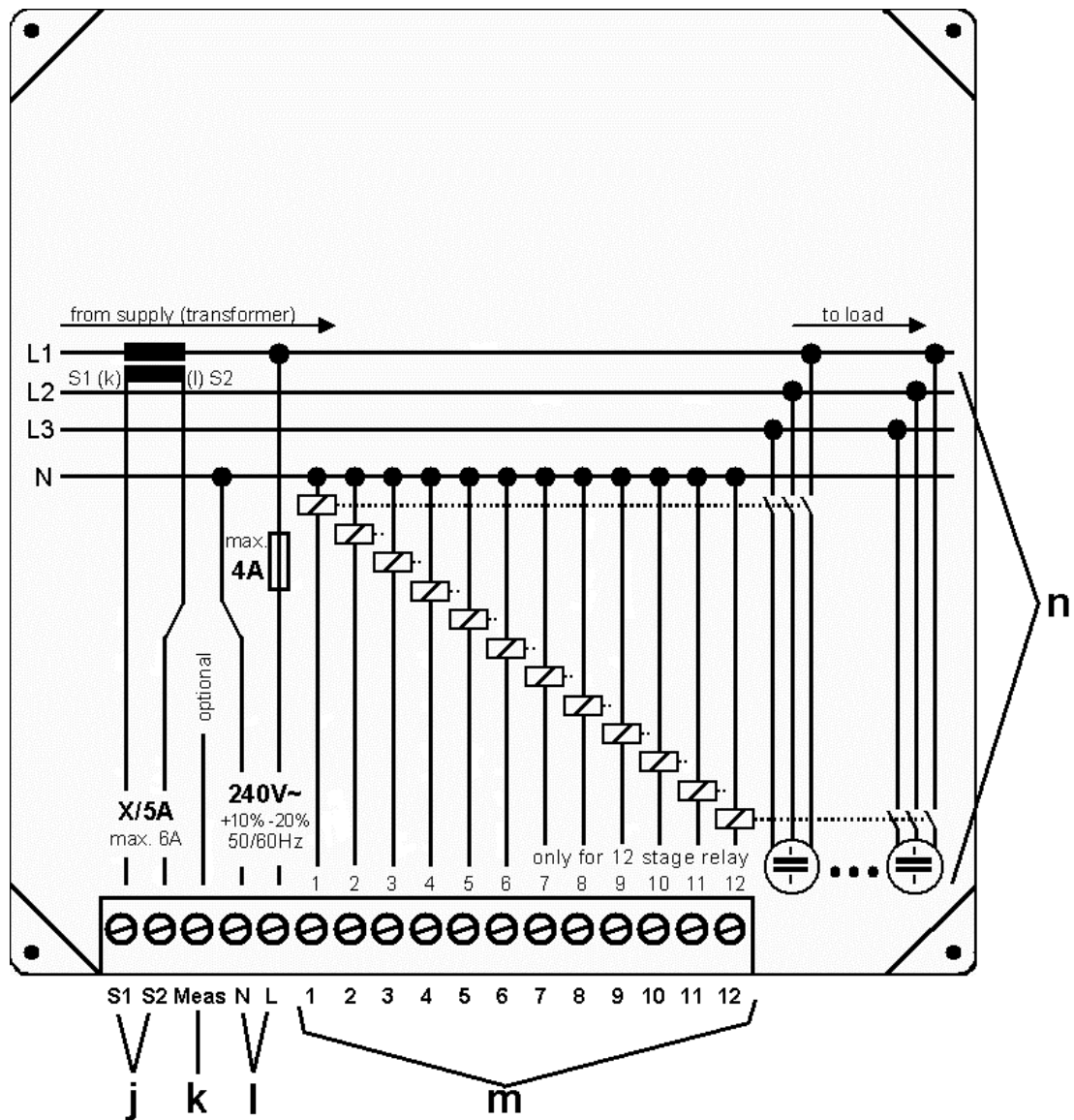
حتما قبل از کار با رگولاتور مطالعه شود

- حتما قبل از شروع به کار با رگولاتور دستورالعمل به دقت مطالعه شود.
- نصب و راه اندازی رگولاتور حتما توسط یک فرد متخصص انجام شود.
- کاربر باید اطمینان حاصل کند که همه افراد با این دستورالعمل آشنایی داشته باشند و با توجه به آن عمل کنند.
- رگولاتور حامل ولتاژ است و هرگز نباید باز شود.
- اگر رگولاتور به طور مشهودی آسیب دیده است، نباید نصب و راه اندازی شود.
- اگر رگولاتور پس از نصب کار نکرد، باید از منبع ولتاژ جدا شود.
- رعایت هر گونه استاندارد در مورد رگولاتور الزامی است.
- نکات مربوط به ایمنی و نگهداری سیستم جبران سازی باید مورد توجه قرار گیرند



تصویر ۱: نمای جلو

- a: چراغهای نمایش پله های خازنی موجود در مدار
b: نمایشگر وضعیت سلفی یا خازنی
c: صفحه نمایش اصلی
d: چراغهای نمایش وضعیت ژنراتوری
e: نمایشگر آلامهای فعلی یا قبلی
f: چراغ نمایش حالت تنظیم
g: چراغ نمایش وضعیت تنظیم دستی
h: کلید چند منظوره (دفترچه راهنما را ببینید)
i: کلید انتخاب وضعیت تنظیم دستی



تصویر ۲: نمای پشت

- J:** محل اتصال CT
- k:** اتصال دلخواه برای افزایش دقت اندازه گیری هارمونیک
- L:** محل اتصال تغذیه رگولاتور
- M:** اتصالات کنتاکتهای فرمان کنتاکتورها برای قطع و وصل کردن خازنها (سر مشترک باید به فاز وصل شود)
- N:** نحوه اتصال

فهرست مطالب :

۱. معرفی

۱,۱ چگونه از این راهنما استفاده کنیم؟

۱,۲ امکانات

۲. نصب و اتصالات

۲,۱ نصب

۲,۲ اتصال و لتاژ

۲,۳ اتصالات CT

۲,۴ اتصال اندازه گیری و لتاژ Meas

۲,۵ کنتاکتهای سویچ شونده

۲,۶ کنتاکت اخطار

۲,۷ اتصالات استاندارد

۲,۸ انواع دیگر اتصالات

۲,۹ اتصال همراه با ترانس و لتاژ

۲,۱۰ اتصالات در موارد خاص

۳. راه اندازی

۳,۱ راه اندازی اولیه

۳,۲ مراحل راه اندازی

۴. راه اندازی رگولاتور

۴,۱ تنظیم ضریب توان مطلوب 1 -

۴,۲ قطع پله ها در زمان اضافه جریان 2 -

۴,۳ رله 6 به عنوان رله اخطار 3 -

۴,۴ تشخیص اتوماتیک پاسخ جریان 4 -

۴,۵ پاسخ جریان 5 -

۴,۶ توالی پله ها 6 -

۴,۷ سرویس 7 -

۵. عملکرد

۵,۱ حالت کنترل اتوماتیک

۵,۲ نمایش THD

۵,۳ کنترل سیستم

۵,۴ وضعیت دستی

۶. اخطارها و عیب یابی

۶,۱ اتصالات غلط

۶,۱,۱ خطای اول – بدون خازن E3

۶,۱,۲ خطای دوم – پله های خازنی معیوب E1

۶,۱,۳ خطای سوم – اتصالات غلط E2

۶,۱,۴ خطای جریان صفر – هیچ جریانی از مسیر جریان عبور نمی کند – $I=0$

- ۶,۲ پیغامهای مربوط به اتصالات
- ۶,۲,۱ اتصال اشتباه که به صورت داخلی قابل تصحیح است-A2
- ۶,۲,۲ نسبت پله ها -A1
- ۶,۳ اخطارهای عملیات کنترل خودکار
- ۶,۳,۱ اضافه جریان هارمونیکی در خازن -E4
- ۶,۳,۲ عدم دسترسی به ضریب توان مطلوب -E5
- ۶,۳,۳ پله های خازنی معیوب -E1
- ۶,۳,۴ خطای صفر بودن ولتاژ $V=0$
- ۶,۳,۵ خطای صفر بودن جریان $I=0$
- ۶,۴ خطاهای دیگر
- ۷. عیب یابی
- ۸. اطلاعات فنی

۱. معرفی

رگولاتورهای RM 2112 و RM 2106 قادر به اندازه گیری توان اکتیو و راکتیو شبکه هستند. در هنگام کار به همراه یک بانک خازنی این وسیله با وارد یا خارج کردن خازن به ضریب توان تنظیم شده می رسد.

۱,۱ چگونه از این راهنما استفاده کنیم؟

مهم: کاملاً لازم است که شما بخش دوم (نصب و اتصالات) و بخش سوم (راه اندازی) را قبل از نصب رگولاتور مطالعه کنید.
 عملکرد رگولاتور به طور خلاصه در بخش ۱,۲ (امکانات) توضیح داده شده است.
 تنظیمات رگولاتور در بخش ۴ (راه اندازی رگولاتور) توضیح داده شده است.
 بخش ۵، چگونگی کارکرد رگولاتور و نحوه کار با آن را توضیح می دهد.
 بخش ۶، در مورد اخطارها و پیغامهای خطا توضیح می دهد. اطلاعاتی در مورد عیب یابی نیز در این قسمت ارائه شده است.

۱,۲ امکانات

- در زیر خلاصه ای از امکانات مختلف دستگاه آورده شده است:
- ۶ کنتاکت در رگولاتور RM 2106 و ۱۲ کنتاکت در رگولاتور RM 2112
- نمایشگر ضریب توان
 - نمایشگر THD ولتاژ
 - تشخیص محل اتصال به صورت نیمه اتوماتیک
 - تشخیص پله های خازنی به صورت اتوماتیک
 - تحلیل اتصالات به صورت کامل
 - مشخصه منحصر به فرد برای جلوگیری از حالت فوق جبران سازی در بار کم
 - قابلیت تنظیم در ۴ ناحیه توان
 - پله هایی با ظرفیت یکسان به طور مساوی در شبکه قرار می گیرند
 - تغییر زمان تاخیر در وصل پله ها بر حسب توان راکتیو مورد نیاز
 - نظارت بر اضافه جریان هارمونیکی در خازن

- خاموش شدن در زمان صفر شدن ولتاژ یا جریان
- اعلام اخطار در زمان :

عدم رسیدن به ضریب توان مورد نیاز
اضافه جریان در خازن
خرابی در پله های خازنی

۲. نصب و اتصالات

رگولاتورهای RM 2112 و RM 2106 به صورتهای مختلف قابل اتصال می باشند. روشهای اصلی اتصال در زیر گفته شده است .
اطلاعات مهم: در حین نصب باید رگولاتور از منبع اصلی جدا گردد.

۲,۱ نصب

رگولاتور در روی درب در سطحی به ابعاد 138 در 138 میلیمتر نصب می شود و با پیچهای چهار گوشه به درب تابلو متصل می گردد.
پیچهای عایق شده جهت ثابت نگه داشتن رگولاتور - به عنوان تجهیزات جانبی - در کیت حفاظتی (بخش ۸ را ببینید) موجود می باشند. از این پیچها می توان در پانلهایی با کلاس حفاظتی II استفاده کرد.
همچنین یک نوار آب بندی نیز موجود است که باید در پانلهایی با کلاس حفاظتی IP54 استفاده کرد.

چنگکهای پیش بینی شده کار نصب را سریع و مطمئن می سازند. اتصال الکتریکی توسط ترمینالهای کشویی که به همراه خود دستگاه فرستاده می شوند، برقرار می گردد.

۲,۲ اتصال ولتاژ

اتصال ولتاژ از طریق ترمینالهای L و N برقرار می گردد. (شکل ۲ بخش I)
یک فاز باید به ترمینال L و یک سیم نول به ترمینال N وصل شود. برای انواع پیشرفته اتصالات بخشهای ۲,۷ تا ۲,۱۰ را ببینید .
اطلاعات مهم: رگولاتور برای ولتاژ حداکثر ۲۴۰ ولت متناوب طراحی شده است. اتصالات منبع ولتاژ باید به طور جداگانه با فیوز ۴ آمپری محافظت شوند .
در صورتی که شبکه اصلی قابلیت تامین ولتاژ در محدوده ۲۲۰ ولت تا ۲۴۰ ولت متناوب (فاز به فاز یا فاز به نول) را نداشته باشد، باید از یک ترانس ولتاژ استفاده کرد. (بخش ۲,۹ را ببینید)

۲,۳ اتصالات CT

خروجی های S1 و S2 ترانس جریان باید به ترمینالهای S1 و S2 رگولاتور متصل شوند. (شکل ۲ بخش 'J') برای پایین نگه داشتن بار CT، سیمهای اتصال CT باید سطح مقطع مناسبی داشته باشد. زمین کردن یکی از ترمینالهای S1 یا S2 مجاز است.

توجه: جریان نامی مسیر CT نباید از ۵ آمپر تجاوز کند.
لازم است بعد از نصب CT، پل اتصال کوتاه را (در صورت وجود) برداشت.

۲,۴ اتصال اندازه گیری ولتاژ "Meas"

این اتصال برای تغییر روش اندازه گیری رگولاتور برای نظارت بر اضافه جریان می باشد. (بخش 2,8 را ببینید). این ترمینال 'Meas' در اتصال استاندارد به کار نمی رود. (شکل ۲ بخش 'K')

اطلاعات مهم: ولتاژ نامی میان ترمینالهای N و $Meas$ نباید از ۲۴۰ ولت متناوب بیشتر شود.

ولتاژ نامی میان ترمینالهای L و $Meas$ نباید از ۴۲۰ ولت متناوب بیشتر شود.

اگر " $Meas$ " مستقیماً به یک فاز متصل شده باشد، باید با یک فیوز حداکثر ۴ آمپری محافظت شود.

۲,۵ کنتاکتهای سویچ شونده

کنتاکت مشترک همه کنتاکتهای سویچ شونده (شکل ۲، بخش m) به ترمینال L منبع ولتاژ متصل می شود.

اطلاعات مهم: خروجیهای کنتاکتهای سویچ شونده دارای پتانسیل آزاد نیستند.

وقتی که کنتاکتهای سویچ شونده متصل می شوند، همان ولتاژ تغذیه رگولاتور به آنها اعمال می گردد. (ترمینال L)

کنتاکتورهای پله های بانک خازنی توسط کنتاکتهای سویچ شونده رگولاتور تغذیه می شوند.

۲,۶ کنتاکت اخطار

کنتاکت سویچ شونده ۱۲ در رگولاتور RM 2112 و کنتاکت سویچ شونده ۶

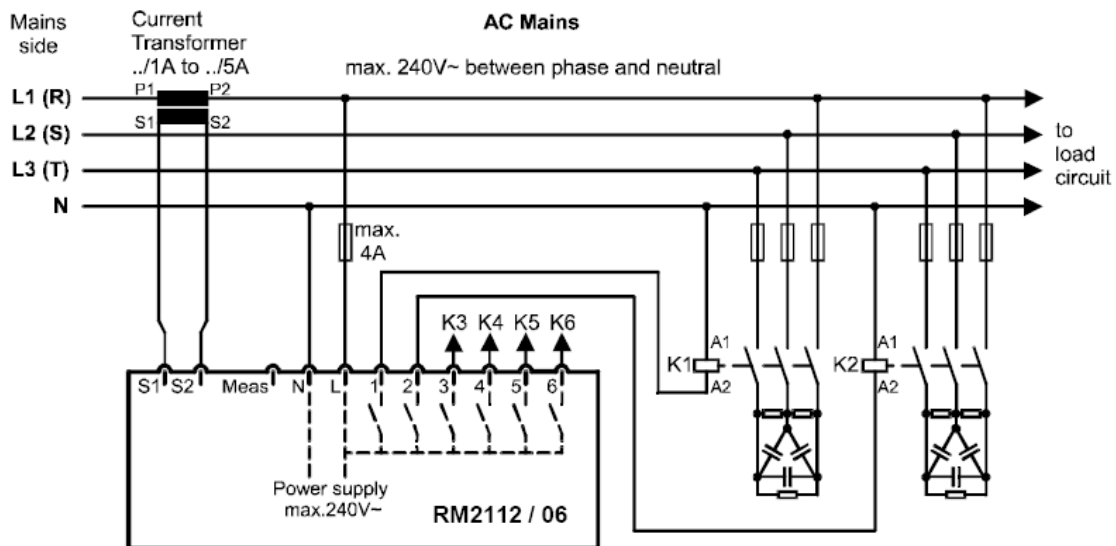
در رگولاتور RM2106 را می توان هم به عنوان یک خروجی کنترل برای یک پله و هم به عنوان یک کنتاکت اخطار به کار برد. روش انتخاب این حالت در بخش تنظیمات - ۳ - توضیح داده شده است.

در زمان اخطار، کنتاکت ۶ بسته می شود. قابل ذکر است که حتی در حالتی که از کنتاکت ششم

به عنوان کنتاکت اخطار استفاده می شود، این کنتاکت سویچ شونده با منبع ولتاژ رگولاتور

هم پتانسیل است.

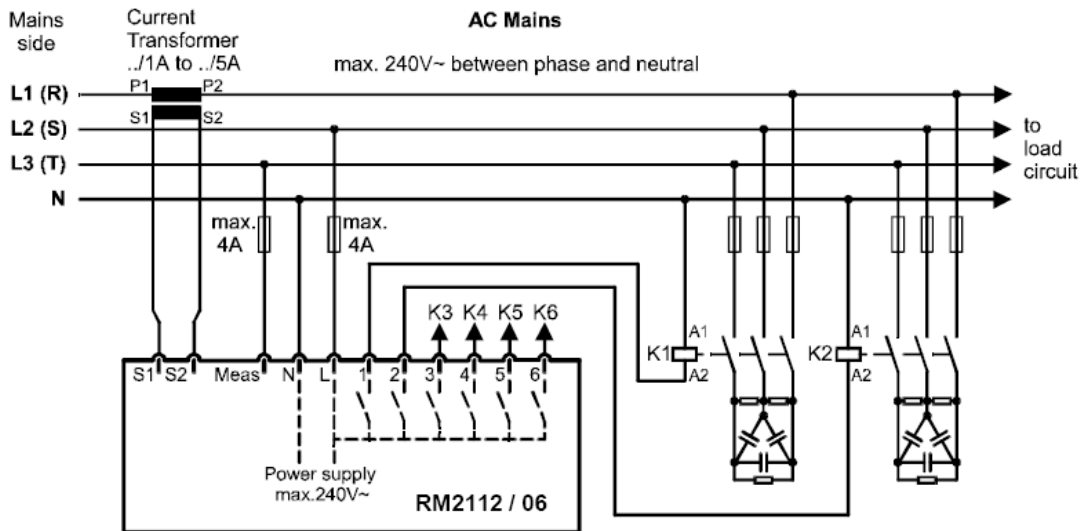
اگر به یک کنتاکت دارای پتانسیل آزاد نیاز باشد، از یک کنتاکتور اضافه استفاده می شود.



تصویر ۳
اتصال تکفاز

۲,۷ اتصال تک فاز

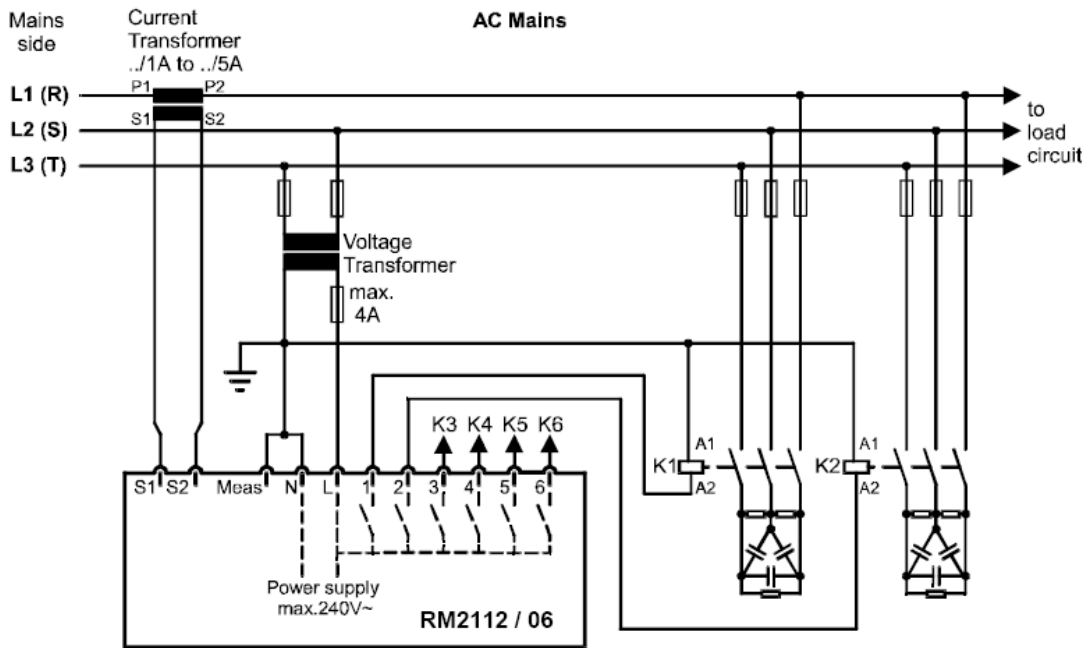
اتصالات نشان داده شده در شکل فوق همانند نقشه اتصالات درج شده در پشت رگولاتور است . سیگنال ولتاژ برای اندازه گیری ضریب توان به صورت موازی از منبع ولتاژ دریافت می شود. ترمینال "Meas" در این نوع اتصال استفاده نمی شود. در این نوع اتصال، تنها هارمونیکهای 5 و 7 و 11 و 13 ولتاژ برای محاسبه اضافه جریان هارمونیک در خازنها استفاده می شود. این نوع اتصال در صورتی قابل استفاده است که هارمونیکهای مذکور برای محاسبه اضافه جریان هارمونیک کافی باشد یا اینکه نظارت بر اضافه جریان هارمونیک غیرفعال شده باشد (گام ۲ راه اندازی - بخش ۴,۲ را ببینید) ترانس جریان و ترمینال L باید به یک فاز متصل شده باشند. (L3,L2,L1)



تصویر ۴
انواع دیگر اتصالات

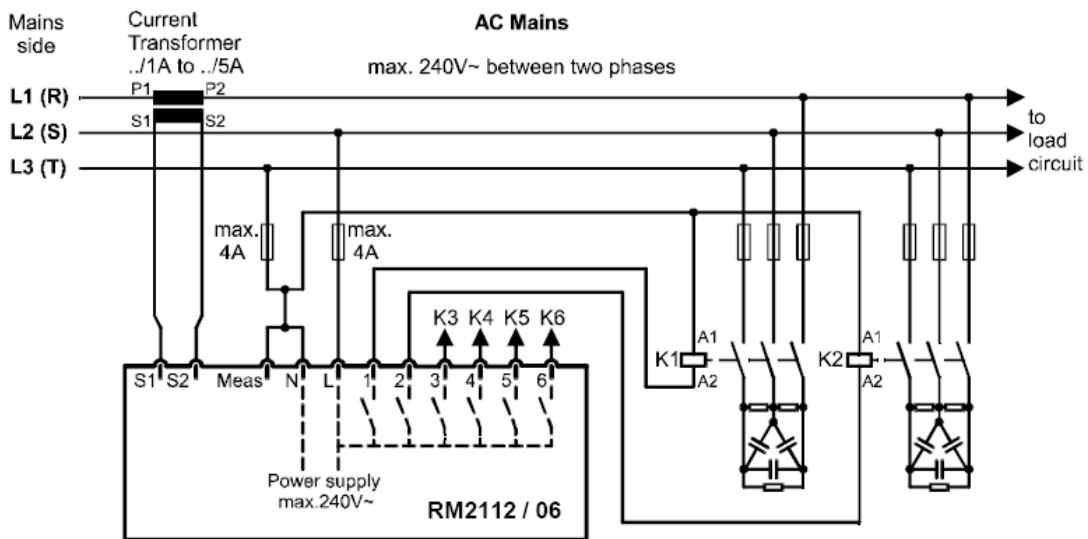
۲,۸ انواع دیگر اتصالات

این نوع اتصال روش اندازه گیری دقیق تری برای تشخیص اضافه جریان در خازنها ارائه می کند. در این حالت ، ترمینال " Meas " به یک فاز دیگر از شبکه وصل می شود. سیگنال ولتاژ برای اندازه گیری داخلی بین ترمینالهای L و Meas قرائت می شود. به دلیل این که ولتاژ خوانده شده بین دو فازی است که خازنها نیز به آن متصل هستند، روش محاسبه dU/dt را می توان برای محاسبه اضافه جریان به کار برد. در نتیجه تا هارمونیک سی و یکم برای محاسبه اضافه جریان هارمونیک خازن در نظر گرفته می شود. (بخش ۴,۲ را ببینید) فاکتور THD نیز در این نوع اتصال اندازه گیری می شود.



تصویر ۵
اتصال با ترانس ولتاژ

۲,۹ اتصال همراه با ترانس ولتاژ
تصویر بالا نشان می دهد که چگونه رگولاتور به یک ترانس ولتاژ وصل می شود.
اطلاعات مهم: ولتاژ کنترل ترانس نباید از ۲۴۰ ولت متناوب تجاوز کند.
اگر سیگنال ولتاژ بین دو فاز خوانده شود، اتصالات باید مطابق شکل فوق باشد. روش اندازه گیری مشابه روش انواع دیگر اتصالات است. (بخش ۲,۸ را ببینید).
اگر سیگنال ولتاژ بین یک فاز و سیم نول خوانده می شود، نباید ترمینال "Meas" به جایی متصل شود.



تصویر ۶
اتصالات در موارد خاص

۲,۱۰ اتصالات در موارد خاص

نوع اتصال نشان داده شده در دیاگرام فوق در صورتی که ولتاژ فاز از ۲۴۰ ولت متناوب بیشتر نشود، استفاده می گردد.

اصول زیر باید رعایت شود:

اگر از ترمینال " Meas " استفاده نمی شود، ولتاژ ترمینالهای N و L باید از یک فاز و سیم نول گرفته شود.

اگر از ترمینال " Meas " استفاده می شود، ولتاژ ترمینالهای L و Meas بایستی از دو فاز گرفته شود.

برای انواع اتصالات (شکلهای ۳ تا ۶)، می توان ترانس جریان را به فازهای L2 یا L3 وصل نمود.

در این صورت، بنا به نیاز باید اتصالات را تغییر داد.

اگر رگولاتور به صورت اتوماتیک مسیر جریان را تشخیص دهد، پیغام خطایی در مورد اتصالات نشان داده می شود، ولی اگر این قابلیت غیر فعال شده باشد، اشتباه در اتصالات باعث عملکرد غلط می گردد.

۳. راه اندازی رگولاتور

بعد از انجام عملیات نصب که در بخش ۲ گفته شد، می توان رگولاتور را به کار انداخت. **اطلاعات مهم:** اطمینان حاصل کنید که ترمینالهای رگولاتور کاملاً (به وسیله یک درب قفل شده یا یک درپوش) دور از دسترس باشند.

۳,۱ راه اندازی اولیه

در حین راه اندازی اولیه رگولاتور سعی می کند نوع اتصالات و ظرفیت هر پله را اندازه گیری کند پس از حدود ۵ ثانیه علامت " - - " روی صفحه نشان داده می شود (شکل ۱، بخش C). پله ها به ترتیب وارد و خارج می شوند. این عمل ممکن است حدود ۱۵ دقیقه طول بکشد.

مهم: اگر رگولاتور به ترتیب فوق عمل نکرد، دستگاه باید خاموش شود و اتصالات بررسی گردند.

احتمال دارد که دستگاه از قبل تنظیم شده باشد و آنطور که در بخش ۲,۳ گفته شده عمل کند. اگر مرحله اندازه گیری ظرفیت خازنها پس از ۱۵ دقیقه کامل نشد، احتمالاً اشکالی رخ داده است.

اطلاعات مهم: قبل از انجام هر گونه تغییر در سیم کشی یا نصب دستگاه، باید آن را از منبع ولتاژ جدا کرد. (جهت عیب یابی بخش ۶ را ببینید).

توجه: لازم است رگولاتور حداقل به یک پله خازنی متصل شود تا بتواند نوع اتصال را شناسایی کند. اطمینان حاصل کنید که مدار کنترل و حداقل یک پله خازنی به درستی کار می کنند.

عملیات اندازه گیری پله ها را می توان با غیرفعال کردن حالت تشخیص اتوماتیک نوع اتصال و ظرفیت پله ها متوقف کرد. این کار در گام - ۴ - راه اندازی انجام می شود و لازم است که ظرفیت پله ها به صورت دستی وارد شوند (بخش ۴,۴ را ببینید).

بعد از اندازه گیری پله ها، نتایج به دست آمده روی صفحه نمایش (C) نشان داده می شود.

پیغامهای چشمک زن که با حرف E (مانند E 2) شروع می شوند، نشان دهنده اشکال هستند. پیغام $I=0$ نیز نشان دهنده بروز اشکال بعد از راه اندازی است. در این موارد باید کل سیستم خاموش شود و سپس ایراد برطرف گردد (برای اشکال یابی بخش ۶ را ببینید). تحت برخی شرایط بعد از اندازه گیری پیغام A 2 نشان داده می شود و به معنی وجود انحراف از نحوه اتصال نشان داده شده می باشد که فرآیند کنترل را محدود نمی کند.

این پیغام پس از ۳۰ ثانیه به صورت خودکار حذف می شود و می توان آن را زودتر از ۳۰ ثانیه با فشردن یک دکمه دلخواه حذف کرد.

رگولاتور همیشه پس از شناسایی نحوه اتصال پیغام A1 را نشان می دهد. نمایشگر یک پله (a) نیز چشمک می زند. عددی که بعد از A1 نشان داده می شود ظرفیت اندازه گیری شده برای پله مذکور است.

این پیغام برای هر پله پس از ۱۵ ثانیه به صورت خودکار حذف می شود و می توان آنرا زودتر از ۱۵ ثانیه با فشردن یک دکمه دلخواه حذف کرد. وقتی که همه پیغامها نشان داده شد، کار عادی رگولاتور شروع می شود ضریب توان فعلی روی صفحه ظاهر می شود. اگر ضریب توان نشان داده شده صحیح نباشد، اندازه گیری باید مجددا انجام شود. این عمل با فشردن همزمان دکمه های Select ، Voltage thd به مدت حداقل ۳ ثانیه انجام می شود.

۳,۲ مرحله بعدی راه اندازی

رگولاتور بلافاصله پس از رفع قطعی برق شروع به انجام کار خود می کند، اگر دکمه های Select و Voltage thd به مدت حداقل ۳ ثانیه با هم فشرده شوند، رگولاتور مجددا شروع به شناسایی اتصالات می کند. سپس همانند راه اندازی اولیه عمل خواهد کرد (بخش ۳,۱ را ببینید) - به شرط اینکه قابلیت شناسایی اتوماتیک اتصالات فعال شده باشد- (گام ۴- راه اندازی ، بخش ۴,۴ را ببینید).

پارامترهای کنترل اتوماتیک در حافظه دائمی ذخیره می شوند و در صورت لزوم می توان آنها را تغییر داد. (بخش ۴ را ببینید).

۳,۳ نگهداری

در دستورالعمل نگهداری سیستم های اصلاح ضریب قدرت بایستی کنترل عملکرد رگولاتور نیز لحاظ گردد.

برای پاک کردن رگولاتور از یک پارچه خشک می توان استفاده کرد.
اطلاعات مهم: در هنگام پاک کردن رگولاتور بایستی رگولاتور را از منبع ولتاژ جدا کرد.

۴. راه اندازی رگولاتور

طیف وسیعی از انواع تنظیمات ، امکان عملکرد به روشهای مختلف را برای رگولاتور ایجاد می کند. برای آسان کردن عمل تنظیم، رگولاتور در کارخانه با مقادیر استاندارد تنظیم می گردد. (جدول 1 را ببینید)..

این بدان معنی است که در عمل کافی است تنها ضریب توان مطلوب تنظیم گردد. بخش تنظیم را می توان در هر مرحله از عملکرد رگولاتور فراخوانی کرد.

گام راه اندازی	توضیح	مقادیر استاندارد	دامنه تغییرات
-۱-	ضریب قدرت مطلوب	1.00 پس فاز	0.85 تا 0.99 پس فاز و 0.85 تا 1.00 پس فاز با گامهای 0.01
-۲-	حداکثر اضافه جریان هارمونیک قبل از اعلام اخطار	1.3	در حالت فعال از 1.05 تا 1.95 برابر دامنه جریان فرکانس اصلی یا حالت خاموش با گامهای 0,05
-۳-	- استفاده از کنتاکت ۱۲۰۶ به عنوان کنتاکت آلارم - قطع یا وصل آلارم E5	OFF NO ALARM E5	خاموش یا روشن
-۴-	شناسایی اتوماتیک C/K	ON	خاموش یا روشن
-۵-	تنظیم دستی C/K	2	از 0,02 الی 2,0 با گام, 0.01
-۶-	مقدار نسبی هر یک از پله ها به پله اول	۱ برای هر پله خروجی	برای هر پله به صورت اختیاری از مقدار 0 تا 16 با گام ۱
-۷-	سرویس	-----	اندازه گیری (فقط فرکانس اصلی) جریان اکتیو، راکتیو و ظاهری

جدول ۱: مقادیر قابل برنامه ریزی

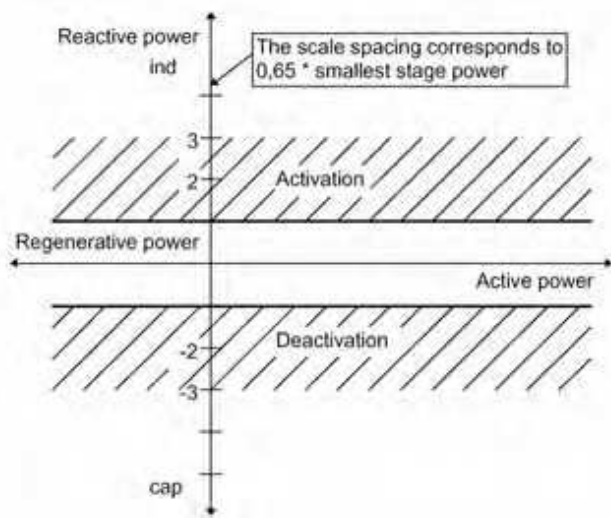
نحوه تغییر مقادیر رگولا تور:

- کلید Select را بیش از ۶ ثانیه فشار داده تا چراغ Setup Mode (f) روشن شود و 1- نمایش داده شود. این عدد نشان دهنده این است که در چه مرحله ای از تغییرات هستیم. (جدول ۱)
- در هر مرحله می توان یکی از تنظیمات را انجام داد.
- با فشردن دکمه (h) voltage thd می توان بیشترین مقدار بعدی را انتخاب کرد. پس از رسیدن به بیشترین مقدار، کمترین مقدار انتخاب خواهد شد.
- با هر بار فشردن دکمه select گام بعدی تنظیمات انتخاب می شود (جدول ۱) عدد نمایش داده شده را میتوان با روش گفته شده در بالا تغییر داد.
- رگولاتور با فشردن دکمه select و نگه داشتن آن به مدت بیش از ۳ ثانیه به حالت اتوماتیک برمی گردد.

توجه: در حین تنظیم دستگاه هیچ گونه کنترلی توسط رگولاتور انجام نمی شود. اگر در آن حالت به مدت ۱۵ دقیقه کلیدی فشرده نشود، دستگاه به طور اتوماتیک به حالت کار عادی خود برمیگردد.

۴,۱ تنظیم ضریب توان مطلوب - 1 -

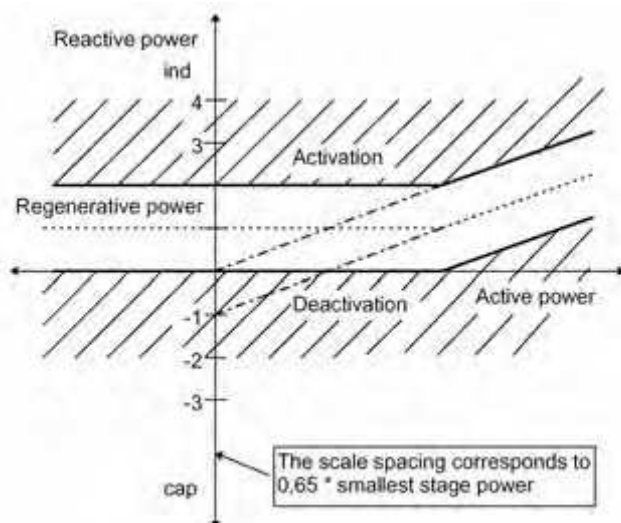
می توان ضریب توان مطلوب را بین 0.85 و 1.00 پس فاز با گام 0,01 اختیار کرد که برای مثال برای ضریب توان واحد، مشخصه کنترلی به شکل زیر خواهد بود :



تصویر ۷ : ضریب توان مطلوب 1,00 می باشد.

در این حالت رگولاتور سعی می کند تا توان راکتیو را بدون در نظر گرفتن توان اکتیو به حداقل مقدار ممکن برساند. رگولاتور فضایی را به عنوان محدوده مجاز خطا حول نقطه مطلوب تشکیل می دهد. اگر نقطه کار در این محدوده باشد، رگولاتور تغییری در سوئیچینگ پله های خازنی ایجاد نمی کند.

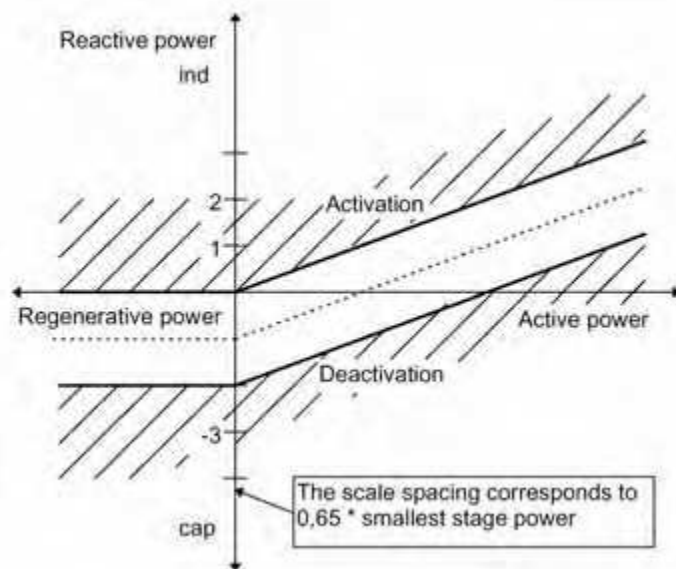
بنابراین برای رسیدن به ضریب توان مطلوب (1,00) توان راکتیو مجاز بیشتر از 0,65 برابر ظرفیت کوچکترین پله نخواهد بود. ولی اگر نقطه کار بیرون از محدوده مجاز قرار گیرد، رگولاتور سعی می کند با کمترین تعداد قطع و وصل به محدوده مجاز وارد شود.



تصویر ۸ : ضریب توان مطلوب 0,92 می باشد

علاوه بر تنظیم ضریب توان مطلوب 1,00 ، رگولاتور را می توان برای ضریب توانی در محدوده 0,85 تا 0,99 تنظیم نمود. در اینجا برای این حالت ، دو باند کنترلی متفاوت داریم. این دو باند را می توان با تغییر صفر قبل از ممیز به صفر کوچک یا بزرگ در نشانگر ضریب توان انتخاب کرد.

نوع باند کنترل نشان داده شده در شکل ۸ با تنظیم صفر به صورت صفر بزرگ انتخاب شده است. ضریب توان مطلوب حد بالای باند کنترل را ایجاد می کند. رگولاتور همواره برای رسیدن به ضریب توان مطلوب عمل می کند. ولی، باند کنترل برای مقادیر کوچک توان راکتیو، مساوی صفر می شود تا از جبران سازی اضافه جلوگیری شود.



تصویر ۹: ضریب توان مطلوب 0,92 می باشد

در زمان ژنراتوری (برگشت توان اکتیو)، باند کنترل همچنان صفر می ماند. اگر در مدار اصلی ژنراتورهایی فعال باشند، در زمان تحویل توان اکتیو، حتی میزان کمی از توان راکتیو نیز نامطلوب و غیر قابل قبول می باشد. در این موارد، ضریب توان باید روی عبور از صفر کوچکی تنظیم شود. (شکل ۹ را ببینید).

ضریب توان مطلوب محدوده بالای باند کنترل را مشخص می کند، ولی در این شرایط ضریب توان خازنی حتی به میزان کمی توان راکتیو نیز ترجیح داده می شود. پس در حالت ژنراتوری محدوده باند کنترل کاملاً در محدوده خازنی قرار دارد.

۴,۲ قطع پله ها در زمان اضافه جریان - ۲-

رگولاتور با استفاده از شکل موج ولتاژ قادر به محاسبه نسبت مقدار موثر جریان به هارمونیک اول جریان در خازن می باشد (50 تا 60 هرتز). اگر میزان این نسبت به دلیل نوسانات هارمونیک به مدت حداقل یک دقیقه از مقدار تنظیم شده بیشتر شود، رگولاتور همه پله ها را قطع می کند و در ضمن پیغام اخطار صادر می شود.

بعد از کاهش اضافه جریان، رگولاتور بعد از یک تاخیر ۵ دقیقه ای شروع به وارد کردن پله ها می کند.

توجه: در صورتی که پله های خازنی مجهز به فیلتر هارمونیک باشند ، باید این قابلیت را غیر فعال کرد.

۳,۴ کنتاکت های اخطار -۳-

کنتاکت ۶ از رله RM2106 و کنتاکت ۱۲ از رله RM2112 را می توان برای اعلام اخطار استفاده کرد. اگر این قابلیت فعال باشد، در صورت هرگونه اخطار علاوه بر روشن شدن چراغ هشدار روی رگولاتور، کنتاکت ۱۲ یا ۶ نیز بسته خواهد شد.

اطلاعات مهم: کنتاکت ۶ دارای پتانسیل آزاد نیست. اگر به کنتاکت دارای پتانسیل آزاد نیاز باشد، باید از یک کنتاکتور اضافی استفاده کرد.
آلارم های قبلی که در حال حاضر فعال نیستند، در کنتاکت آلارم گزارش نمی شوند.

۴,۴ تشخیص اتوماتیک پاسخ جریان - ۴-

اگر این قابلیت فعال باشد، رگولاتور بر اساس جریان اندازه گیری شده در زمان راه اندازی و مقادیر تعیین شده برای کلید های خروجی عمل می کند. این مقادیر را در قسمت ۵ - و ۶ - ارائه شده است.

اگر این قابلیت غیر فعال باشد، پاسخ جریان (قسمت-5 -) و مقدار کلیدهای خروجی قسمت (-6-) را باید به صورت دستی وارد کرد. این تنظیم در صورتی که شبکه فشار ضعیف توسط چند ترانس به صورت موازی تغذیه شود، باید فعال گردد.

مهم: اگر این قابلیت غیرفعال باشد، اتصالات باید مانند شکل های 3 و 4 و 5 انجام شود. انحراف از این مقادیر اعلام نمی گردد و به صورت خودکار تصحیح نمی شود.

۴,۵ پاسخ جریان - 5 -

مقدار پاسخ جریان پهنای باند کنترل را مشخص می کند (شکل های 7 تا 9 را ببینید). هر قدر این مقدار افزایش یابد، پهنای مذکور بزرگتر میشود.

اگر تشخیص اتوماتیک پاسخ جریان فعال باشد (-4 -) ، پاسخ جریان برای بهینه ترین اثر بر روی بانک خازنی تنظیم می شود. پاسخ جریان مذکور در بخش 5- در زمان تنظیم قابل قرائت است ولی نمی توان آن را تغییر داد.

وقتی که تشخیص اتوماتیک جریان پاسخ دهی غیر فعال باشد (-4 -) ، جریان پاسخ دهی را می توان بین 0,02 تا 2 با گام 0,01 تغییر داد.

تنظیم صحیح برای ولتاژ 400 ولت متناوب و ترانس جریان با ثانویه 5 آمپر در سمت ثانویه، در جدول 2 آورده شده است.

برای ترانسهای جریان با نسبت تبدیل های مختلف جریان پاسخ دهی را با فرمول زیر می توان محاسبه کرد:

فرمول 1

$$I_A = 0.65 \frac{Q \cdot 400V \cdot K_u}{\sqrt{3} \cdot V^2 \cdot K_i} \approx 150U = \frac{Q \cdot K_u}{V^2 \cdot K_i}$$

I_A = پاسخ دهی جریان

Q = ظرفیت کوچکترین پله

U = ولتاژ خط

K_i = نسبت ترانس جریان

K_u = نسبت ترانس ولتاژ در صورت وجود

Current transformer	Response current-setting 400 VAC mains voltage step size (=Rating of smallest stage kvar)													
	2.5	5	6.25	7.5	10	12.5	15	20	25	30	40	50	60	100
30/5	0.40	0.80	0.98	1.20	1.60									
40/5	0.30	0.60	0.74	0.90	1.20	1.50								
50/5	0.24	0.48	0.59	0.72	0.96	1.20	1.44							
60/5	0.20	0.40	0.49	0.60	0.80	1.00	1.20	1.60						
75/5	0.16	0.32	0.39	0.48	0.64	0.80	0.96	1.28	1.60	1.92				
100/5	0.12	0.24	0.30	0.36	0.48	0.60	0.72	0.96	1.20	1.44	1.92			
150/5	0.08	0.16	0.20	0.24	0.32	0.40	0.48	0.64	0.80	0.96	1.28	1.60	1.92	
200/5	0.06	0.12	0.15	0.18	0.24	0.30	0.36	0.48	0.60	0.72	0.96	1.20	1.44	
250/5	0.05	0.10	0.12	0.14	0.19	0.24	0.29	0.38	0.48	0.58	0.77	0.96	1.15	1.92
300/5	0.04	0.08	0.10	0.12	0.16	0.20	0.24	0.32	0.40	0.48	0.64	0.80	0.96	1.60
400/5	0.03	0.06	0.08	0.09	0.12	0.15	0.18	0.24	0.30	0.36	0.48	0.60	0.72	1.20
500/5	0.02	0.05	0.06	0.07	0.10	0.12	0.14	0.19	0.24	0.29	0.38	0.48	0.58	0.96
600/5		0.04	0.05	0.06	0.08	0.10	0.12	0.16	0.20	0.24	0.32	0.40	0.48	0.80
750/5		0.03	0.04	0.05	0.06	0.08	0.10	0.13	0.16	0.19	0.26	0.32	0.38	0.64
1000/5		0.02	0.03	0.04	0.05	0.06	0.07	0.10	0.12	0.14	0.19	0.24	0.29	0.48
1500/5			0.02	0.02	0.03	0.04	0.05	0.06	0.08	0.10	0.13	0.16	0.19	0.32
2000/5					0.02	0.03	0.04	0.05	0.06	0.07	0.10	0.12	0.14	0.24
2500/5						0.02	0.03	0.04	0.05	0.06	0.08	0.10	0.12	0.19
3000/5							0.02	0.03	0.04	0.05	0.06	0.08	0.10	0.16
4000/5								0.02	0.03	0.04	0.05	0.06	0.07	0.12
5000/5									0.02	0.03	0.04	0.05	0.06	0.10
6000/5										0.02	0.03	0.04	0.05	0.08

اگر اندازه پله و ترانس جریان یا ولتاژ سیستم جبران ساز در جدول فوق نباشد، باید با فرمول ذکر شده پاسخ جریان را محاسبه کرد.

۴،۶ توالی پله ها

مقادیر زیر توالی پله ها را مشخص می کنند:

مثال:

یک سیستم دارای پله های زیر است:

ظرفیت پله	مقدار نسبی
6.2KVAR	→ 1
6.2 KVAR	→ 1
12.5KVAR	→ 2
25KVAR	→ 4
25KVAR	→ 4
0KVAR	→ 0

یادداشت: برای اطمینان از کارکرد درست سیستم کنترل توان راکتیو، در زمان انتخاب ظرفیت پله ها موارد زیر را باید در نظر گرفت:
اگر پله ها به طور صعودی مرتب شده باشند، تفاضل دو پله متوالی نباید بزرگتر از 1,2 برابر کوچکترین پله باشد.

اگر تشخیص اتوماتیک پاسخ جریان فعال باشد (-4-) ، توالی پله ها به طور خودکار توسط رگولاتور انتخاب می شود. این مقدار را می توان در قسمت 6- تنظیم، مشاهده کرد ولی قابل تغییر نیست.

اگر تشخیص اتوماتیک پاسخ جریان غیر فعال باشد (-4-) ، توالی پله ها را باید به صورت دستی تنظیم کرد.

چراغ چشمک زن مقدار پله بعدی را نشان می دهد. فشردن کلید Select نشان می دهد که عدد نشان داده شده مربوط به کدام پله است.

پله های دارای کمترین ظرفیت دارای مقدار 1,0 می شوند. مقدار نسبی بقیه پله ها از فرمول زیر محاسبه می شوند:

فرمول ۲

ظرفیت کوچکترین پله ÷ ظرفیت پله = مقدار نسبی

کلیدهای خروجی آزاد دارای مقدار 0,0 هستند و فقط اعداد صحیح را می توان به عنوان مقدار وارد کرد.

۴,۷ سرویس -۷-

میزان هارمونیک اول جریان عبوری از مسیرترانس جریان رگولاتور در این بخش نشان داده می شود. نشانگر وضعیت سلفی یا خازنی را می توان برای نمایش هر دو نوع جریان به کار برد:

چراغ سلفی و خازنی خاموش : جریان اکتیو

چراغ سلفی یا خازنی خاموش : جریان راکتیو

چراغ سلفی و خازنی روشن : جریان ظاهری

۵ نحوه عملکرد رگولاتور

رگولاتور پس از اتصال و روشن شدن به طور خودکار شروع به کار می کند. ضریب توان سیستم بر روی نمایشگر نشان داده می شود. چراغهای سلفی و خازنی نشان می دهند که بار شبکه از نوع سلفی یا خازنی است. در ضمن، چراغهای پله ها نشان می دهند که کدام یک از پله های خازنی در مدار می باشند.

۱,۵ حالت کنترل اتوماتیک

در حالت کنترل اتوماتیک ، رگولاتور مرتباً ضریب توان شبکه را اندازه گیری کرده، آنرا با ضریب توان مرجع مقایسه می کند. اگر تفاوت این دو از میزان مجاز خطا بیشتر باشد، با وارد یا خارج کردن خازنها به میزان مورد نیاز با توجه به زمان تاخیر در وصل و زمان لازم برای دشارژ شدن خازن، ضریب توان مطلوب تامین می شود.

زمان تاخیر در وصل پله ها بر اساس میزان نیاز به توان راکتیو تعیین می شود: هر قدر که میزان نیاز بیشتر باشد، زمان تاخیر کمتر است. برخلاف این، زمان دشارژ شدن خازن روی یک دقیقه ثابت است.

علاوه بر این ، رگولاتور بر اضافه جریان خازنها و میزان توان راکتیو هر پله برای جبران سازی ، نظارت می کند .

اگر تشخیص اتوماتیک پاسخ جریان فعال باشد ، رگولاتور همچنین توان خازنهای متصل را کنترل می کند . رگولاتور در صورت بروز خطا پیغام اخطار میدهد. (بخش ۶ را ببینید.)

۵,۲ نمایش THD

در صورتی که رگولاتور در حالت اتوماتیک باشد و هیچ خطاری در حال نمایش نباشد، فشردن کلید THD، Voltage thd کل جریان را به صورت درصد نشان می دهد.

۵,۳ کنترل سیستم

فشردن همزمان Select و Voltage thd مقدار جریان مربوط به پله اول را نشان میدهد. این مقدار با علامت A1 به صورت متناوب بروی صفحه نمایش نشان داده می شود. (بخش ۲,۲,۶ را ببینید). این عمل برای هر پله بعد از زمان ۱۵ ثانیه (به صورت اتوماتیک) ویا زودتر (با فشردن یک کلید دلخواه) انجام میشود.

فشردن همزمان Select و Voltage thd به مدت سه ثانیه رگولاتور را در وضعیت کنترل سیستم قرار می دهد.

اگر تشخیص اتوماتیک پاسخ جریان فعال باشد (-4-) ، رگولاتور مطابق بخش 3,1 ، راه اندازی اولیه، عمل می کند.

یادداشت: در حالت کنترل، سیستم نسبت پله های موجود را به عنوان مرجع برای بازبینی نسبت پله های بعدی تعریف می کند (بخش ۳ را ببینید) .

۵,۴ وضعیت دستی

فشردن Select به مدت بیش از ۳ ثانیه رگولاتور را به وضعیت دستی می برد . چراغ وضعیت دستی روشن می شود .

اکنون کلید Voltage thd را می توان برای انتخاب یکی از پله ها به کار برد . چراغ چشمک زن نشان دهنده پله انتخاب شده است.

پس از مدت ۱۰ ثانیه، وضعیت کلید انتخاب شده به صورت معکوس درمی آید . پس از عمل قطع و وصل رگولاتور در حالت دستی باقی می ماند.

برای خروج از این وضعیت کلید Select را برای بیش از ۶ ثانیه نگه دارید تا هر دو چراغ Setup Mode و Manual Mode خاموش شوند.

یادداشت: هیچ گونه کلید زنی اتوماتیک در حالت دستی انجام نمی شود . وضعیت دستی به صورت خودکار متوقف نمیگردد .

سیگنالهای اخطار E4 و E5 در حالت دستی هم ایجاد می شوند، ولی منجر به هیچ گونه کلید زنی اتوماتیک نمی گردند . تنها حالت استثناء کنتاکت اخطار است که در رله ۶ رگولاتور RM2106 و رله ۱۲ رگولاتور RM2112 فعال می شود. (گام ۳ راه اندازی)

۶ اخطارها و عیب یابی

رگولاتور دارای روشهای متعددی برای شناسایی اتصالات غلط و خطاهای عملیاتی است .

۶,۱ اتصالات غلط

اگر تشخیص اتوماتیک پاسخ جریان فعال باشد (-4-) ، رگولاتور بعد از راه اندازی اولیه می تواند خطاهای زیر را شناسایی کند.

در هر حال، اتصالات بانک خازنی و رگولاتور باید بازبینی شوند. (تصویر اتصالات را در شکل 3 تا 6 ببینید).

۶,۱,۱ خطای اول – بدون خازن

این پیغام خطا در صورتی نمایش داده می شود که رگولاتور قادر به تشخیص عبور جریان است ولی با قطع و وصل پله ها تغییری در این جریان مشاهده نمی شود. موارد زیر می توانند عامل بروز این خطا باشند:

- کنتاکتهای رگولاتور متصل نیستند و یا به درستی عمل نمی کنند.
- فیوزهای بانک خازنی نصب نشده اند.
- ترانس جریان در مکان درستی نصب نشده است. (تصویر اتصالات را در شکل 3 تا 6 ببینید).

۶,۱,۲ پله های خازنی معیوب-E1

علل خطا:

- پله های خازنی دو فاز هستند.
- پله های خازنی معیوب بوده و جریان مقارنی از سه فاز نمی کشند.

۶,۱,۳ اتصالات غلط – E2

علل خطا:

- کل سیستم جبران ساز یا همه خازنها دو فاز هستند.
- ترمینال Meas استفاده نشده است و دو فاز به ترمینالهای L و N وصل شده اند.
- ترمینال Meas به نول متصل شده است.
- ترمینال L به نول متصل شده است.

۶,۱,۴ خطای $I=0$ – هیچ جریانی از مسیر جریان عبور نمی کند

در هنگام اتصال یا قطع پله های خازنی جریانی بیشتر از 20 میلی آمپر اندازه گیری نشده است.

علل خطا:

- خطا در اتصالات CT
- خطا در محل نصب CT
- نسبت CT بسیار بزرگ است.

۶,۲ پیغامهای مربوط به اتصالات

علاوه بر پیغامهای خطا، رگولاتور همچنین نتایج شناسایی خودکار اتصالات را نمایش می دهد. پیغام های A1 و A2 را می توان با فشردن یک کلید دلخواه تایید کرد و یا اینکه به طور اتوماتیکی بعد از ۳۰ ثانیه حذف می شود.

۱۶,۲,۱ اتصال اشتباه که به صورت داخلی قابل تصحیح است. A2

اتصالات با توجه به تصاویر ۳ تا ۶ انجام نشده است ولی برنامه قادر به تصحیح اشتباه می باشد. رگولاتور قادر به ادامه کار است.

۶,۲,۲ مقدار نسبی کلید خروجی -A1-

مقدار پله های خازنی در زمان نمایش پیغام A1 نشان داده میشود. به پله هایی که خازن کوچکی دارند یا اصلا خازن ندارند، مقدار 0 نسبت داده می شود. شخص استفاده کننده باید بر تشخیص صحیح پله های خازنی نظارت کند. چنانچه مغایرت قابل توجهی وجود داشته باشد بایستی نحوه اتصالات نیز چک شود. اطلاعات مربوط به توالی پله ها در گام ۶ مرحله راه اندازی ذخیره می شود.

۶,۳ اخطارهای عملیات کنترل خودکار

چراغ اخطار در زمان اخطار همواره روشن است و اگر کنتاکت پله ششم در رگولاتور RM2112 و کنتاکت دوازدهم در رگولاتور RM2106 (گام ۳ دستورالعمل راه اندازی) به اعلام اخطار متصل باشد، این رله نیز بسته می ماند. در صورت پایان یافتن وضعیت خطر، چراغ مزبور خاموش و کنتاکت (پله ششم یا دوازدهم) باز می شود. پیغام همچنان روی صفحه نمایش باقی می ماند و با فشردن کلید Voltage thd در زمان اخطار یا بعد از آن می توان علت اخطار را روی صفحه مشاهده کرد.

۶,۳,۱ اضافه جریان هارمونیک در خازن - E4

رگولاتور در صورتی که جریان هارمونیک (گام ۲- راه اندازی) به مدت بیش از 1 دقیقه از مقدار مجاز تعیین شده زیادتر شود اعلام اخطار می کند. همه پله های خازنی از مدار خارج می شوند. پس از اینکه میزان جریان از مقدار مجاز کمتر شود، بعد از ۵ دقیقه رله اقدام به وارد

کردن پله ها می کند. مقدار حداکثر نسبت اضافه جریان هارمونیک $\frac{I_{eff}}{150/60Hz}$ به عنوان

عامل اخطار ثبت می شود.

۶,۳,۲ عدم دسترسی به ضریب توان مطلوب-E5

اگر نقطه کار رگولاتور پس از فعال کردن همه پله ها خارج از محدوده مجاز کنترل قرار گیرد، (بخش ۴,۱) رگولاتور با یک تاخیر کوتاه اعلام اخطار E5 می کند. حد اقل مقدار ضریب توان اندازه گیری شده به عنوان عامل اخطار ثبت می شود. این آلام در گام ۳- راه اندازی قابل تنظیم می باشد

۶,۳,۳ پله های خازنی معیوب-E1

پس از راه اندازی اولیه یا کنترل سیستم، مقادیر پله های اندازه گیری شده در یک حافظه دائمی ثبت می شود (تنها در صورتی که تشخیص اتوماتیک پاسخ جریان فعال شده باشد، گام ۴- راه اندازی)

در صورتی که رگولاتور میزان افتی بیش از 20% از ظرفیت پله ها را شناسایی کند و یا میزان جریان عبوری از سه فاز یک پله به شدت نامتقارن باشد، آن پله به عنوان پله معیوب شناخته می شود. شماره پله های معیوب به عنوان عامل خطا ثبت می شود.

توجه: این قابلیت تنها در صورت فعال بودن تشخیص اتوماتیک پاسخ جریان، کار می کند.

۴,۳,۶ خطای صفر بودن ولتاژ - $U=0$

این پیغام به معنی این است که ترمینال Meas در حال حاضر متصل است ولی هیچ گونه ولتاژی قابل اندازه گیری نمی باشد. علت این اشکال قابل شناسایی نیست و این پیغام تنها در صورت برطرف کردن مشکل پاک می شود.

۴,۶ خطای صفر بودن جریان - $I=0$

اگر مقدار جریان در طول مسیر به مقدار کمتر از 20 میلی آمپر کاهش یابد، پیغام $I=0$ روی صفحه نشان داده می شود. سپس رگولاتور یکی از پله ها را وصل می کند و در صورتی که تغییری در جریان مشاهده نشود، آن پله دوباره غیرفعال می شود. در این حالت اعلام اخطار نمی شود.

۵,۶ خطاهای دیگر

ممکن است وضعیتهایی به وجود آید که حتی رگولاتور نیز قادر به شناسایی خطا نباشد. جدول ۳ این خطاها را معرفی می کند.

۷. عیب یابی

ردیف	نوع ایراد بوجود آمده	علل احتمالی	اقدامات لازم جهت رفع عیب
۱	رگولاتور کار نمی کند و صفحه نمایش خاموش است.	ولتاژ قطع، یا اتصال ولتاژ صحیح نیست	ترمینالهای اتصال ولتاژ را بررسی کرده و از صحت آنها مطمئن شوید
۲	رگولاتور به تنظیم دستی عکس العمل نشان نمی دهد.	زمان تاخیر حدود ۱۰ ثانیه فعال نیست	اگر پله مورد نظر به حالت انتظار است تا اتصال آن صبر کنید
		وضعیت دستی فعال نیست	کلید SELECT را آنقدر نگهدارید تا MANUAL MODE روشن شود.
۳	پله مورد نظر به حالت انتظار است ولی متصل نمی شود.	مدار کنترل به درستی بسته نشده است یا بدون ولتاژ است.	مدار کنترل را مطابق دیگر ام اتصالات بررسی کنید.
			فیوز را چک کنید.
۴	رگولاتور قادر به اتمام روند شناسایی اتوماتیک نیست.	سیستم قدرت ناپایدار (تغییر شدید ضربت توان)	جهت تثبیت سیستم کمی تامل نما بید و مقدار c/k و توالی پله ها را بصورت دستی تنظیم نمایید
۵	یکی از پله ها در وضعیت اتوماتیک رگولاتور مرتباً قطع و وصل می شود.	پاسخ جریان تنظیم شده بسیار کوچک است.	مقدار پاسخ جریان را بر اساس جدول 1 یا فرمول 1 به دست آورده و تنظیم کنید.
		تغییر شدید در بار	
۶	بر خلاف وجود خاصیت سلفی در بار، هیچ یک از پله ها وصل نمیشوند.	پاسخ جریان تنظیم شده نادرست است	مقدار پاسخ جریان را بر اساس جدول 1 یا فرمول 1 به دست آورده و تنظیم کنید.
		پاسخ جریان که به صورت اتوماتیک اندازه گیری شده، نادرست است.	مدار کنترل را متناسب با نمودار اتصالات تنظیم کنید و مرحله تنظیم سیستم را یکبار دیگر چک کنید.
		وسیله اندازه گیری دیگری به صورت موازی با مسیر جریان رگولاتور نصب شده است	تجهیزات اندازه گیری مختلف بایستی همیشه به صورت سری با مسیرهای جریان قرار بگیرند.
		ظرفیت پله خازنی خیلی زیاد است	ظرفیت پله ها را کوچکتر کنید.

۷	روی صفحه I=0 نمایش داده می شود	مسیری که CT روی آن قرار گرفته قطع یا اتصال کوتاه شده است	مقدار جریان در مسیر CT را اندازه گیری کنید(حداقل ۰,۰۲ آمپر)
۸	مقدار ضریب توان رگولاتور از مقدار مطلوب کمتر است حتی وقتی که همه پله ها وصل هستند	مدار کنترل ایراد دارد.	اتصال تغذیه همه کنتاکتورها را بررسی کنید
		مسیر جریان خازن ایراد دارد.	فیوزها و کنتاکتهای خازنها و در صورت نیاز میزان توان مصرفی هر پله را بررسی کنید.
۹	رگولاتور پله ها را در زمان بارهای کوچک یا بی باری کامل قطع نمی کند.	مقدار پاسخ جریان بسیار بزرگ انتخاب شده است.	ظرفیت بانک را با افزودن خازن افزایش دهید.
		رگولاتور در وضعیت تنظیم دستی است.	مقدار پاسخ جریان را بر اساس جدول 1 یا فرمول 1 به دست آورده و تنظیم کنید.
			کلید SELECT را فشار دهید

۸. اطلاعات فنی

نحوه اتصالات : در شکل‌های ۳ تا ۶ نشان داده شده است.

ولتاژ کارکرد:

ولتاژ تغذیه	محدوده مجاز ولتاژ تغذیه
۲۲۰ تا ۲۴۰ ولت متناوب	۹۵ تا ۲۶۴ ولت متناوب

فرکانس:

۵۰ هرتز یا ۶۰ هرتز (۴۸ تا ۶۲ هرتز)

توان مصرفی:

حدود ۴ ولت آمپر

مسیر جریان:

برای ترانس جریان از ۱ تا ۵ آمپر متناوب

حداکثر جریان مجاز ۶ آمپر متناوب

توان مصرفی در مسیر جریان : در ۵ آمپر متناوب حداکثر ۰,۵ ولت آمپر

میزان ولتاژ اندازه گیری شده در ترمینال Meas:

حداکثر ولتاژ ۲۶۴ ولت متناوب در ترمینال N

کنتاکتهای کنترل:

رگولاتور RM2106.....۶ کنتاکت

رگولاتور RM2112.....۱۲ کنتاکت

(با اتصال به منبع ولتاژ (ترمینال L)

ظرفیت بارگذاری کنتاکتهای کنترل:

میزان جریان هر کنتاکت (فقط بارهای سلفی یا اهمی): ۲ آمپر

میزان حداکثر جریان سوئیچ شونده: ۴ آمپر
حداکثر میزان بار سوئیچ شونده..... ۹۵۰ ولت آمپر

قطع در زمان ولتاژ صفر (NO VOLTAGE):

چنانچه افت ولتاژی به میزان کمتر از ۱۷۰ ولت و به مدت بیشتر از ۱۰ میلی ثانیه اتفاق بیفتد رگولاتور همه پله ها را قطع می کند. بعد از پایدار شدن جریان رگولاتور پله ها را وصل خواهد کرد.

قطع در زمان جریان صفر :

در صورتی که جریان عبوری بیش از ۳ ثانیه صفر شود، رگولاتور همه پله ها را قطع می کند . بعد از پایدار شدن جریان، رگولاتور پله ها را وصل خواهد کرد.

زمان لازم برای تخلیه خازنها :

حداقل یک دقیقه

کنترلها : صفحه کلید دوتایی

علائم هشدار دهنده : ۱۲ چراغ (RM2106)

۱۸ چراغ (RM 2112)

صفحه نمایش سه رقمی

محدوده دمای کارکرد : ۲۰ - تا ۶۵ + درجه سانتیگراد

بدنه : پلاستیک سیاه، ضد شعله طبق استاندارد UL-94 V0

ابعاد جلوی دستگاه : ۱۴۴ در ۱۴۴ میلیمتر (DIN 43 700)

ابعاد محفظه استقرار دستگاه : ۱۳۸ در ۱۳۸ میلیمتر (DIN 43 700)

عمق محل استقرار دستگاه : ۴۰ میلیمتر

وزن : حدود ۰,۸ کیلوگرم

محل نصب : به صورت مورد نیاز

نوع فیوز : در خارج دستگاه و حداکثر جریان ۴ آمپر

اتصالات:

ترمینال

کابل با سایز حداکثر ۱,۵ میلیمتر

درجه حفاظت: (زمانی که از SEALING RING استفاده می شود)

محفظه : IP54

ترمینالها: IP20

استاندارد طراحی :

DIN EN 61010-1(IEC 1010-1)

کلاس حفاظتی II