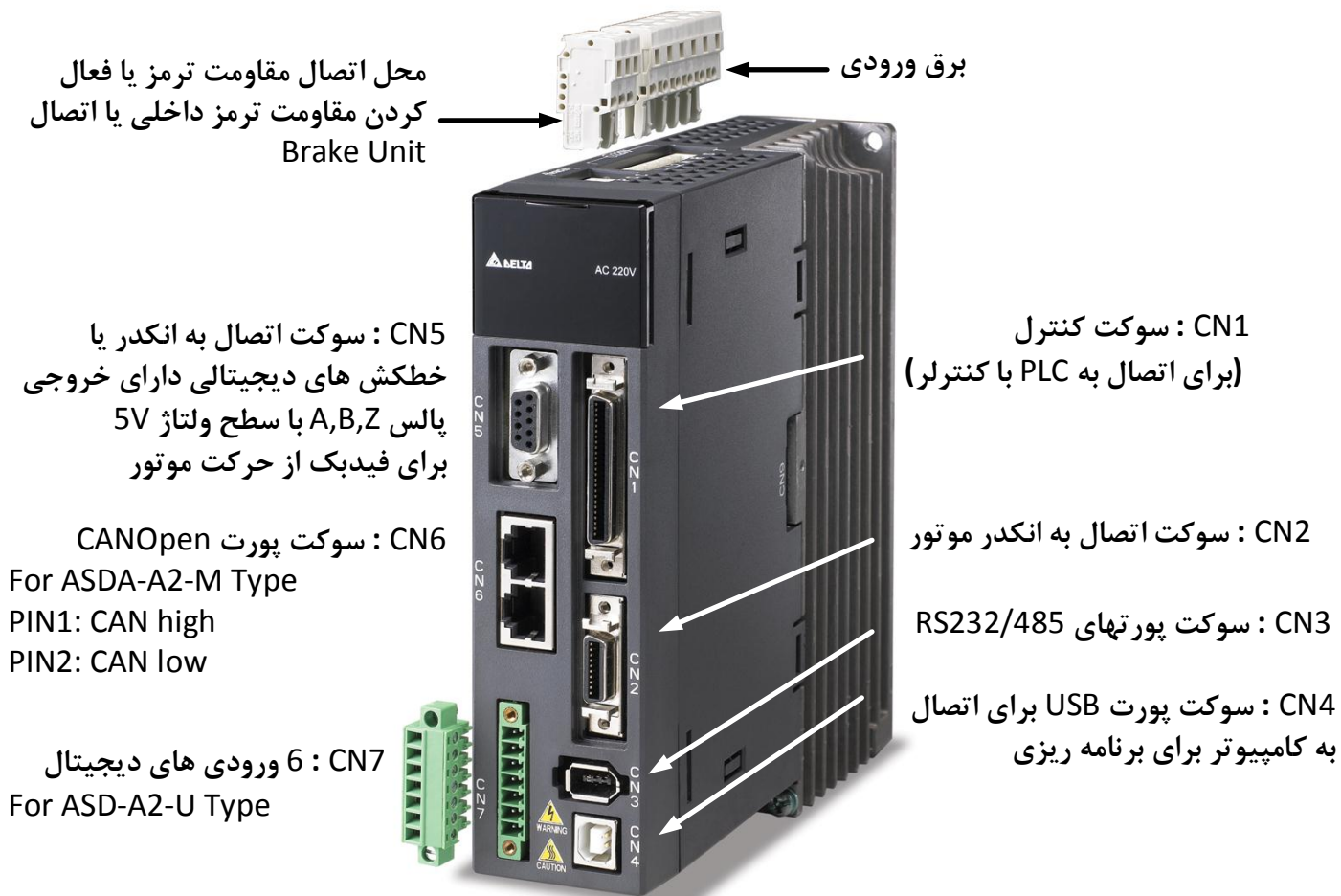


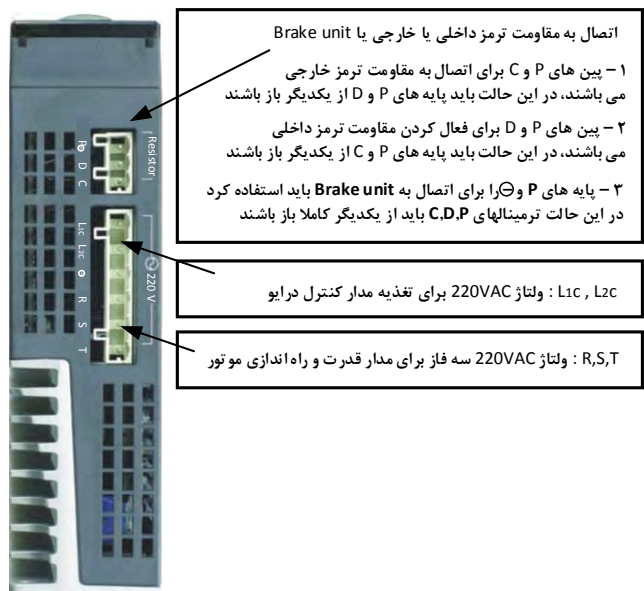
سرو درایو های سری A2

- ❖ نحوه سیم کشی درایو
- ❖ پارامترهای مربوط به راه اندازی
- ❖ پارامترهای مربوط به ورودی / خروجی های دیجیتال
- ❖ پارامترهای مربوط به ورودی / خروجی های آنالوگ
- ❖ پارامتر مربوط به کنترل JOG
- ❖ پارامترهای مربوط به نمایش / خواندن متغیرهای درایو
- ❖ ارتباط با شبکه مودباس
- ❖ ارتباط CANopen با سرو سری A2
- ❖ مد پوزیشن داخلی سرو سری A2

نحوه سیم کشی درایو



همانطور که در شکل زیر می بینید سوکتهای تغذیه درایو در بالای درایو قرار دارند.

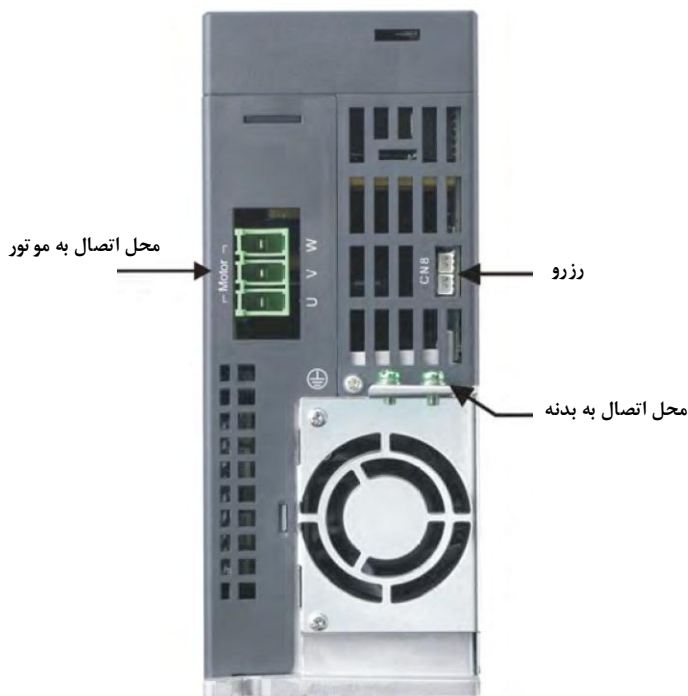


سوکتهای بالای درایو
سری 220VAC



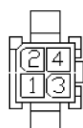
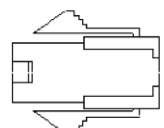

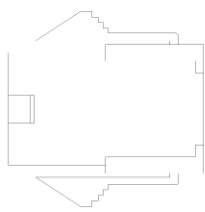
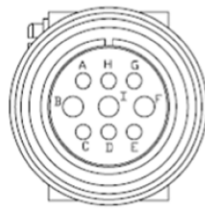
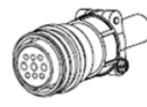
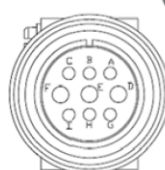

سوکتهای بالای درایو
سری 400VAC

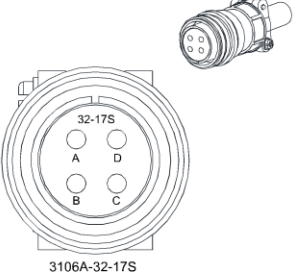
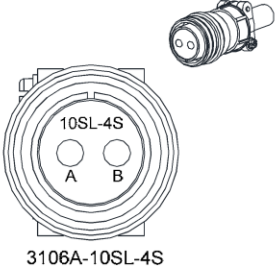
سوکت اتصال درایو به موتور در زیر درایو قرار دارد



سوکتهای زیر درایو سری
220VAC و 400VAC

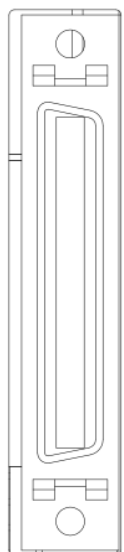
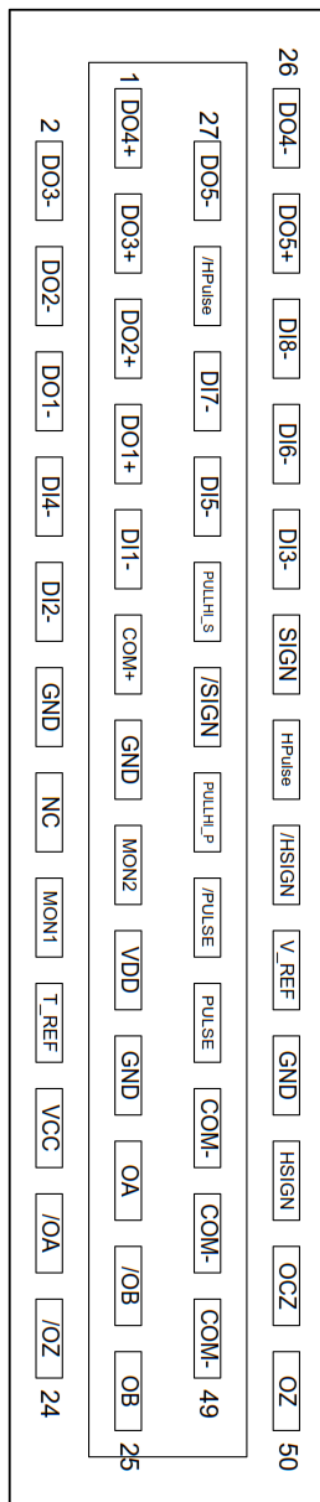
نحوه سیم کشی موتور به درایو : متناسب با نوع سوکت قدرت موتور، بین های U , V , W آن تعیین می شود.

Motor Model	U, V, W / Connector of Brake	Terminal Definition
ECMA-C1040F□S (50W) ECMA-C△0401□S (100W) ECMA-C△0602□S (200W) ECMA-C△0604□S (400W) ECMA-C△0604□H (400W) ECMA-C△0804□7 (400W) ECMA-C△0807□S (750W) ECMA-C△0807□H (750W) ECMA-C△0907□S (750W) ECMA-C△0910□S (1000W)	  HOUSING: JOWLE (C4201H00-2*2PA)	A
ECMA-C1040F□S (50W) ECMA-C△0401□S (100W) ECMA-C△0602□S (200W) ECMA-C△0604□S (400W) ECMA-C△0804□7 (400W) ECMA-C△0807□S (750W) ECMA-C△0907□S (750W) ECMA-C△0910□S (1000W) *□ : with brake	  HOUSING: JOWLE (C4201H00-2*3PA)	B
ECMA-G△1303□S (300W) ECMA-E△1305□S (500W) ECMA-F△1305□S (500W) ECMA-G△1306□S (600W) ECMA-F△1308□S (850W) ECMA-G△1309□S (900W) ECMA-C△1010□S (1000W) ECMA-E△1310□S (1000W) ECMA-F△1313□S (1300W) ECMA-E△1315□S (1500W) ECMA-F△1318□S (1800W) ECMA-C△1020□S (2000W) ECMA-E△1320□S (2000W) ECMA-C△1330□4 (3000W)	  3106A-20-18S	C
ECMA-E△1820□S (2000W) ECMA-E△1830□S (3000W) ECMA-F△1830□S (3000W) ECMA-E△1835□S (3500W) ECMA-F△1845□S (4500W)	  3106A-24-11S	D

Motor Model		U, V, W / Connector of Brake			Terminal Definition	
ECMA-F△1855□3 (5500W) ECMA-F△1875□3 (7500W) ECMA-F1221B□3 (11kW) ECMA-F1221F□S (15kW)		 <p>3106A-32-17S</p>			E	
ECMA-F21855□3(5500W) ECMA-F21875□3(7500W)		 <p>3106A-10SL-4S</p>			F	
Wiring Name	U (Red)	V (White)	W (Black)	CASE GROUND (Green)	BRAKE1 (Yellow)	BRAKE2 (Blue)
A	1	2	3	4	-	-
B	1	2	4	5	3	6
C	F	I	B	E	G	H
D	D	E	F	G	A	B
E	A	B	C	D	-	-
Wiring Name	BRAKE1		BRAKE2			
F	A		B			

سوکت CN1

ورودی / خروجی های دیجیتال و آنالوگ و ورودی های پالس برای حرکت موتور در مد پوزیشن ، خروجی پالس
انکدر درایو در این سوکت قرار گرفته است



U2 ←

2	DO3-	Digital output
4	DO2-	Digital output
6	DO1-	Digital output
8	DI4-	Digital input
10	DI2-	Digital input
12	GND	Analog input signal ground
14	NC	No Connection
16	MON1	Analog monitor output 1
18	T_REF	Analog torque Input
20	VCC	+12V power output (for analog command)
22	/OA	Encoder /A pulse output
24	/OZ	Encoder /Z pulse output

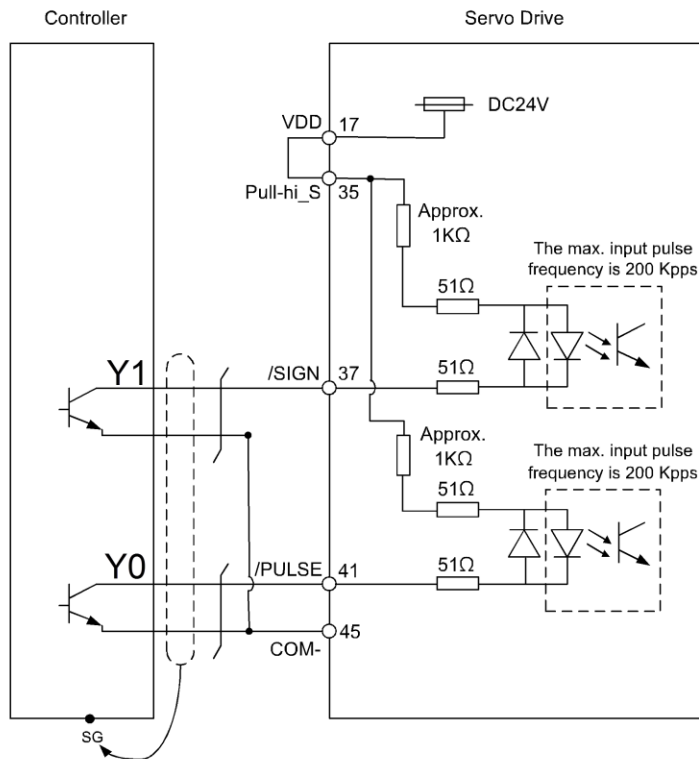
1	DO4+	Digital output
3	DO3+	Digital output
5	DO2+	Digital output
7	DO1+	Digital output
9	DI1-	Digital input
11	COM+	Power input (12~24V)
13	GND	Analog input signal ground
15	MON2	Analog monitor output 2
17	VDD	+24V power output (for external I/O)
19	GND	Analog input signal ground
21	OA	Encoder A pulse output
23	/OB	Encoder /B pulse output
25	OB	Encoder B pulse output

27	DO5-	Digital output
29	/HPULSE	High-speed position pulse (-)
31	DI7-	Digital input
33	DI5-	Digital input
35	PULL HI_S (SIGN)	Pulse applied power (SIGN)
37	/SIGN	Position sign (-)
39	PULL HI_P (PULSE)	Pulse applied Power (PULSE)
41	/PULSE	Pulse input (-)
43	PULSE	Pulse input (+)
45	COM-	VDD(24V) power ground
47	COM-	VDD(24V) power ground
49	COM-	VDD(24V) power ground

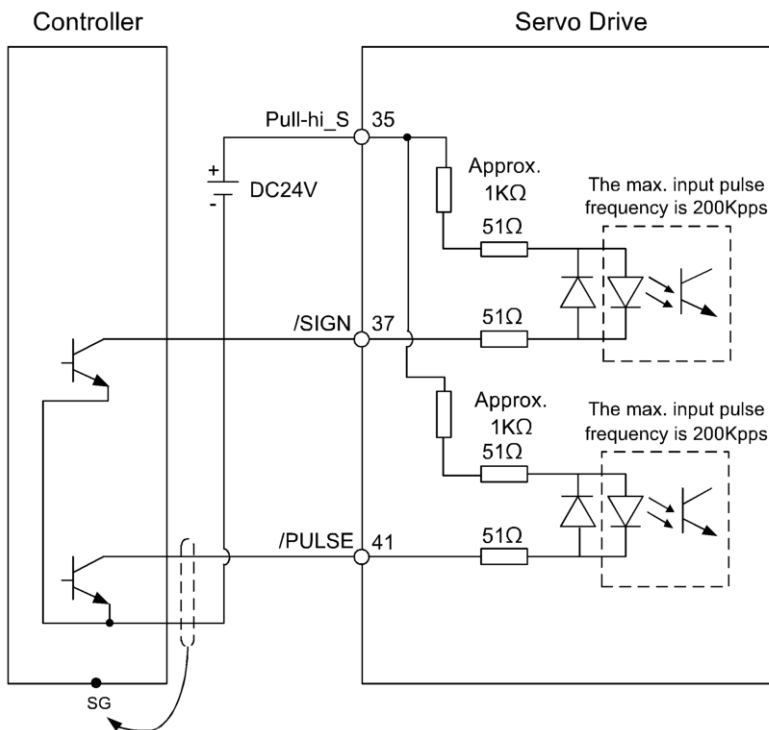
26	DO4-	Digital output
28	DO5+	Digital output
30	DI8-	Digital input
32	DI6-	Digital input
34	DI3-	Digital input
36	SIGN	Position sign (+)
38	HPULSE	High-speed position pulse (+)
40	/HSIGN	High-speed position sign (-)
42	V_REF	Analog speed input (+)
44	GND	Analog input signal ground
46	HSIGN	High-speed position sign (+)
48	OCZ	Encoder Z pulse open-collector output
50	OZ	Encoder Z pulse line-driver output

Signal		Pin	Function
Analog Command (input) ولتاژ آنالوگ ± 10 ولت	V_REF	42	در مد سرعت می توان توسط آن سرعت موتور را کنترل کرد در مد پوزیشن می توان توسط آن، موقعیت موتور را کنترل کرد
	T_REF	18	در مد گشتاور می توان توسط آن گشتاور موتور را کنترل کرد
Analog Monitor (output) خروجی های آنالوگ	MON1	16	این خروجی های آنالوگ را می توان به یکی از متغیر های موتور نسبت داد
	MON2	15	
Position Pulse (input)	PULSE	43	ورودی های پالس در مد پوزیشن
	/PULSE	41	
	SIGN	36	
	/SIGN	37	
	PULL HI_P	39	
	PULL HI_S	35	
High- speed Position Pulse (input)	HPULSE	38	ورودی های پالس سرعت بالا در مد پوزیشن
	/HPULSE	29	
	HSIGN	46	
	/HSIGN	40	
Position Pulse (output)	OA	21	خروجی های پالس انکدر درایو
	/OA	22	
	OB	25	
	/OB	23	
	OZ	50	
	/OZ	24	
	OCZ	48	خروجی های پالس Z انکدر بصورت Open-collector
Power	VDD	17	ولتاژ خروجی VDC 500mA24 برای ورودی ها و خروجی های دیجیتال
	COM+	11	پایه مثبت مشترک ورودی ها، چنانچه می خواهید از ولتاژ VDD استفاده کنید، باید VDD را به com+ وصل نمایید و اگر از منبع تغذیه بیرونی استفاده می کنید، پلاریته مثبت منبع تغذیه را به com+ و پلاریته منفی را به com- وصل نمایید
	COM-	45	این پایه، پلاریته منفی برای ولتاژ VDD می باشد
		47	
		49	
	VCC	20	ولتاژ VDC 100mA12 برای ورودی های آنالوگ
GND	12,	پایه GND، پلاریته منفی برای ولتاژ VCC می باشد	
	13,		
	19,		
	44		
Other	NC	14	این پایه فقط برای مصرف داخلی درایو می باشد و از آن استفاده ننماید

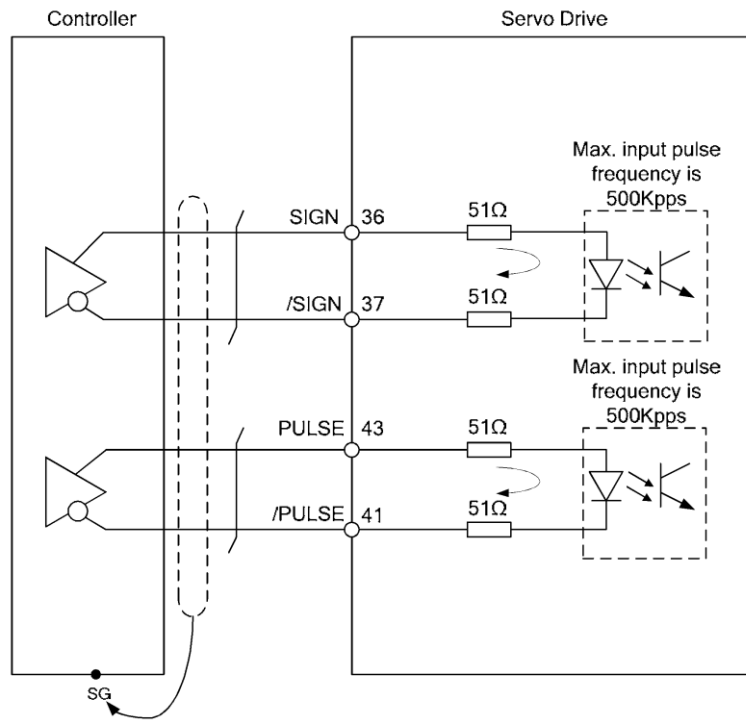
نحوه سیم کشی ورودی های پالس با ولتاژ 24 ولت داخلی (VDD)



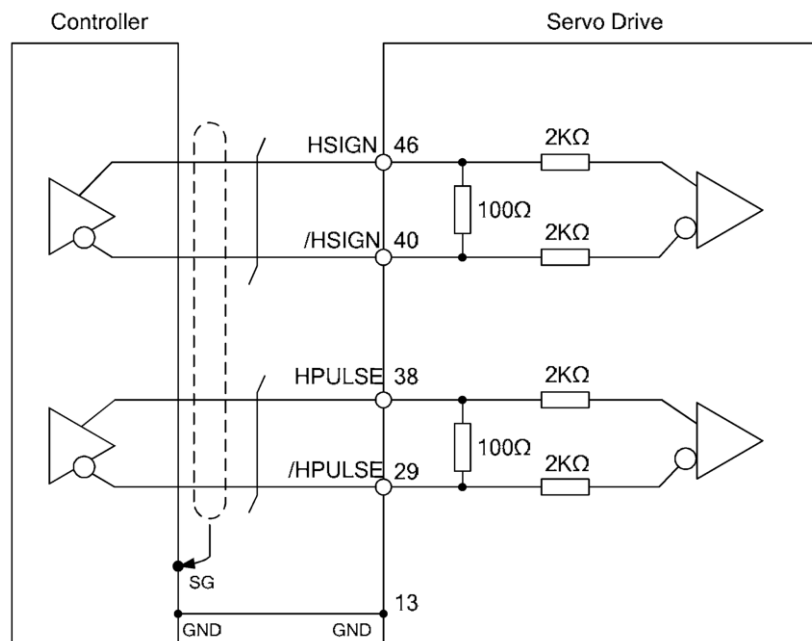
نحوه سیم کشی ورودی های پالس با ولتاژ 24 ولت خارجی



نحوه سیم کشی ورودی های پالس بصورت 5 Line driver ولت

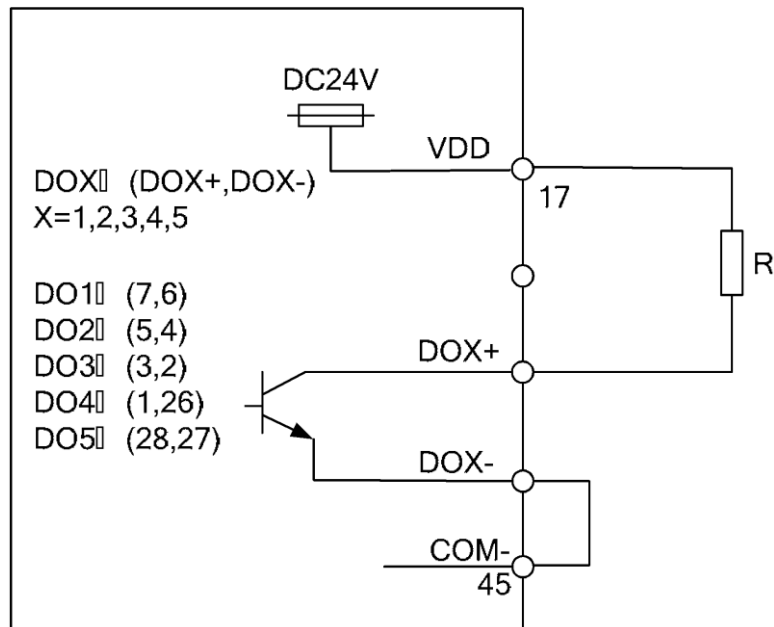


نحوه سیم کشی ورودی های پالس سرعت بالا بصورت 5 Line driver ولت



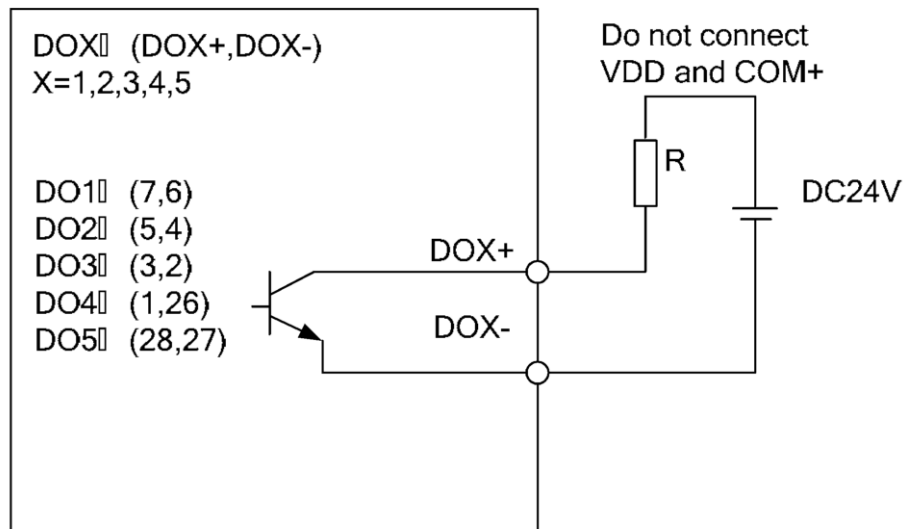
نحوه سیم کشی خروجی های دیجیتال با استفاده از ولتاژ VDD

Servo Drive

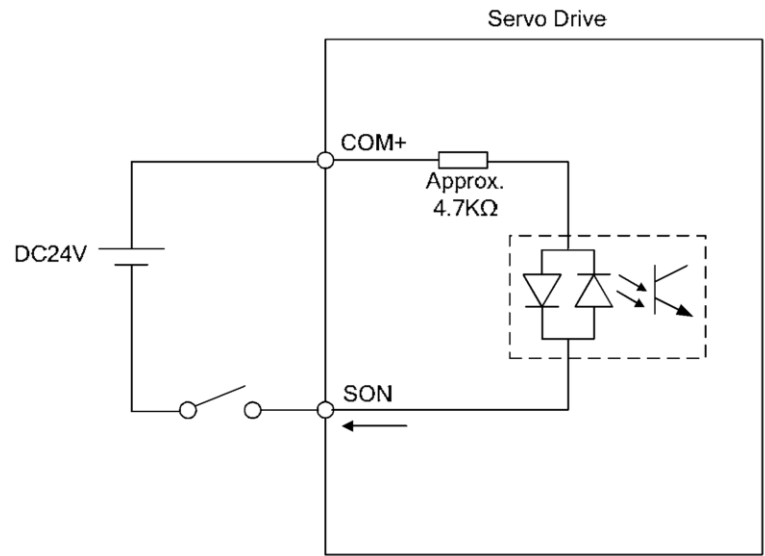
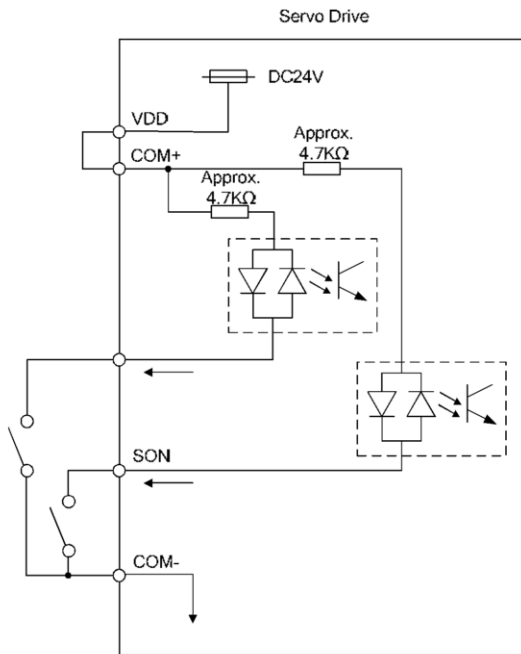


نحوه سیم کشی خروجی های دیجیتال با استفاده از منبع تغذیه خارجی

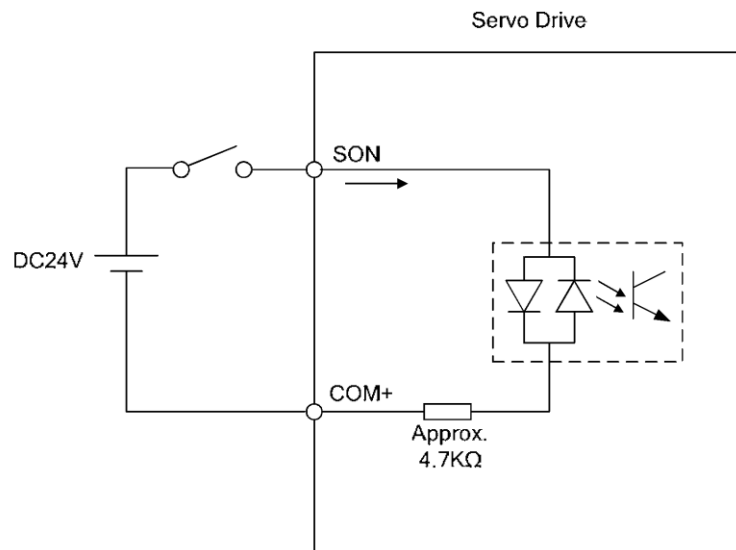
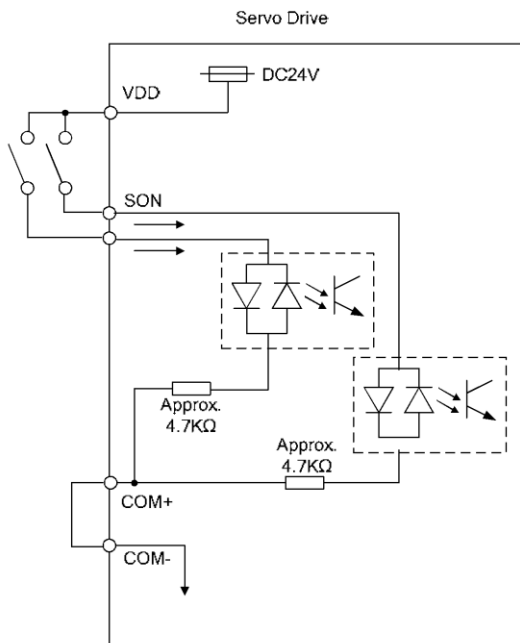
Servo Drive



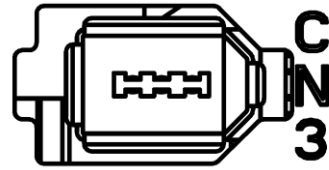
نحوه سیم کشی ورودی های دیجیتال بصورت NPN



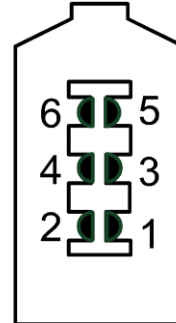
نحوه سیم کشی ورودی های دیجیتال بصورت PNP



سوکت CN3 برای اتصال RS232 و RS485 برای اتصال به PLC , HMI با پروتکل مودباس



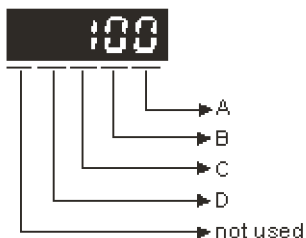
CN3 Connector (female)



PIN No.	Signal Name	Terminal Symbol
1	Grounding	GND
2	RS-232 data transmission	RS-232_TX
3	-	-
4	RS-232 data receiving	RS-232_RX
5	RS-485 data transmission	RS-485(+)
6	RS-485 data transmission	RS-485(-)

پارامترهای مربوط به راه اندازی

راه اندازی سرو از طریق پالس	P1-00
-----------------------------	-------



A : نوع پالس ورودی

- 0: AB phase pulse (4x) (Quadrature Input)
- 1: Clockwise (CW) + Counterclockwise (CCW) pulse
- 2: Pulse + Direction

B : چنانچه فرکانس پالس های ورودی از مقدار **High Filter** بیشتر باشد بعنوان نویز شناخته شده و حذف می شود.

Setting Value	Low-speed filter frequency (Min. pulse width*note1)	Setting Value	High-speed filter frequency (Min. pulse width*note1)
0	0.83Mpps (600ns)	0	3.33Mpps (150ns)
1	208Kpps (2.4us)	1	0.83Mpps (600ns)
2	104Kpps (4.8us)	2	416Kpps (1.2us)
3	52Kpps (9.6us)	3	208Kpps (2.4us)
4	No filter function	4	No filter function

C : استفاده از لبه بالارونده و یا استفاده از لبه پایین رونده پالس ها

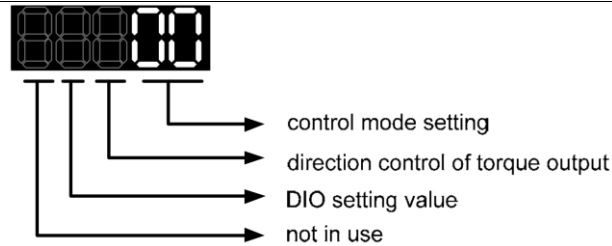
D : تعیین ورودی سخت افزاری پالس بر روی سوکت CN1

Setting value	Input pulse interface	Remark
0	Open collector for low-speed pulse	CN1 Terminal Identification: PULSE, SIGN
1	Line driver for high-speed pulse	CN1 Terminal Identification: PULSE_D, SIGN_D

نوع حرکت (Control, Internal Position Position) ...

P1-01

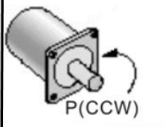
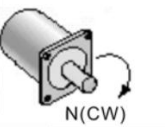

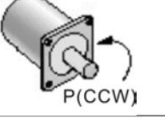
تعیین جهت حرکت



تنظیم مد کنترلی :

Mode	PT	PR	S	T	Sz	Tz
Single Mode						
00	▲					
01		▲				
02			▲			
03				▲		
04					▲	
05						▲
Dual Mode						
06	▲		▲			
07	▲			▲		
08		▲	▲			
09		▲		▲		
0A			▲	▲		
0B	CANopen Mode					
0C	Reserved					

تعیین جهت حرکت :

	0	1
Forward		
Reverse		

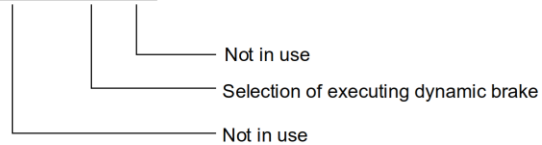
تنظیمات DI/DO بعد از تغییر مد کاری :

0 : بعد از تغییر مد کاری ، تنظیمات ورودی/خروجی دیجیتال بدون تغییر باقی می ماند

1 : بعد از تغییر مد کاری، تنظیمات ورودی/خروجی دیجیتال به حالت پیش فرض بر می گردند

نحوه توقف موتور در هنگام Servo off و یا آلارم و امر جنسی

P1-32

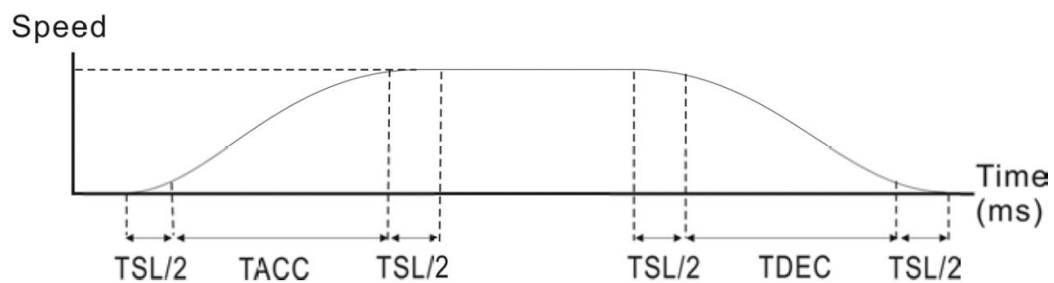


0: Use dynamic brake

1: Allow servo motor to coast to stop

2: Use dynamic brake first, after the motor speed is below than P1-38, allow servo motor to coast to stop

Acceleration Time در مد سرعت	P1-34
Deceleration Time در مد سرعت	P1-35
زمانی برای نرم تر کردن حرکت موتور در منحنی S-Curve	P1-36



Acceleration Time در مد سرعت : TACC

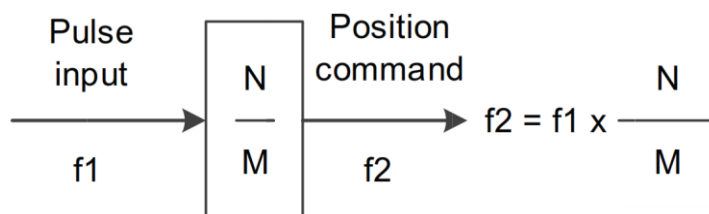
Deceleration Time در مد سرعت : TDEC

Accel/Decel S-curve : TSL

نسبت اینرسی بار به اینرسی موتور	P1-37
پالس در هر دور، برای خروجی پالس درایو با این پارامتر می توان تنظیم کرد که خروجی پالس درایو در هر دور چرخش موتور چند پالس تولید کند	P1-46
مقدار اهم مقاومت Regenerative	P1-52
مقدار توان مقاومت Regenerative بر حسب وات	P1-53
بیشترین سرعت مجاز موتور	P1-55
N1 : صورت کسر ضریب گیربکس الکترونیکی، وقتی ورودی های دیجیتال GNUM0, GNUM1 صفر باشند	P1-44
M : مخرج کسر ضریب گیربکس الکترونیکی	P1-45

می توان تعداد پالس ورودی را نسبت به تعداد پالس حرکت موتور را توسط این دو پارامتر تنظیم نمود.

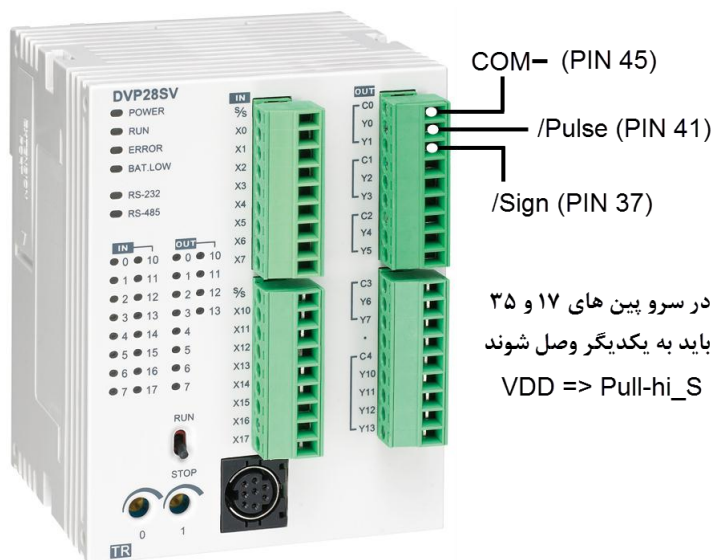
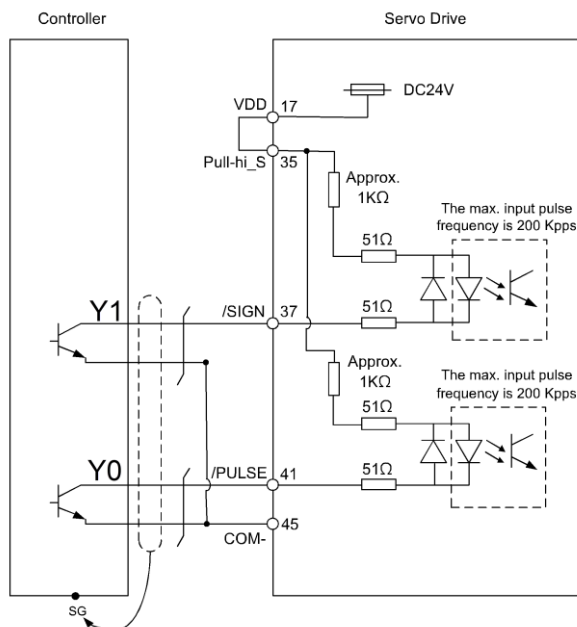
برای مثال اگر $N1=10,000$ و $M=10$ باشند، به ازای 1000 پالس ورودی، موتور به اندازه 100 پالس انگدر می چرخد.



پارامترهای P2-60, P2-61, P2-62 به ترتیب $N2, N3, N4$ می باشند که توسط ورودی های دیجیتال GNUM0, GNUM1 می توان هر کدام را انتخاب کرد

صورت کسر گیربکس الکترونیکی، توسط ورودی های دیجیتال GNUM0, GNUM1 می توان این ضریب را تعیین کرد	P2 - 60
صورت کسر گیربکس الکترونیکی، توسط ورودی های دیجیتال GNUM0, GNUM1 می توان این ضریب را تعیین کرد	P2 - 61
صورت کسر گیربکس الکترونیکی، توسط ورودی های دیجیتال GNUM0, GNUM1 می توان این ضریب را تعیین کرد	P2 - 62

مثال : راه اندازی سرو در مد پوزیشن توسط پالس :



پارامتر P1-00 بطور پیش فرض بر روی 2 قرار دارد که بمعنای نوع پالس PULSE/DIRECTION می باشد.

پارامتر P1-01 بطور پیش فرض بر روی 0 قرار دارد که بمعنای مد پوزیشن با پالس بیرونی می باشد

اگر این پارامتر را بر روی عدد 10 تنظیم نماییم جهت حرکت سرو را می توان تغییر داد.

توسط پارامترهای P1-44 و P1-45 می توان ضرایب گیربکس الکترونیکی را تنظیم نمود

توسط دستوراتی مانند DPLSV , DPLSY , DDRVI و ... می توان در خروجی های PLC پالس تولید کرد.

پارامترهای مربوط به ورودی / خروجی های دیجیتال

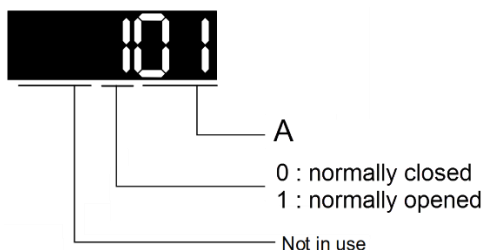
چنانچه سرعت موتور کمتر از مقدار این پارامتر شود ، خروجی ZSPD روشن می شود	P1-38
چنانچه سرعت موتور بزرگتر یا مساوی با مقدار این پارامتر برسد ، خروجی TSPD روشن می شود	P1-39
تاخیر بین Servo on و خروجی دیجیتال BRKR (برای ترمز موتور)	P1-42
تاخیر بین Servo off و خروجی دیجیتال BRKR (برای ترمز موتور)	P1-43
اگر اختلاف بین ست پوینت سرعت و سرعت واقعی موتور کوچکتر یا مساوی با مقدار این پارامتر شود خروجی SP_OK روشن می شود	P1-47
وقتی اختلاف بین تعداد پالس و پالس های شمرده شده از انکدر کمتر از این مقدار باشد، خروجی TPOS روشن می شود	P1-54
تنظیم ورودی دیجیتال 1 ، تعیین وضعیت NO/NC	P2 - 10
تنظیم ورودی دیجیتال 2 ، تعیین وضعیت NO/NC	P2 - 11
تنظیم ورودی دیجیتال 3 ، تعیین وضعیت NO/NC	P2 - 12
تنظیم ورودی دیجیتال 4 ، تعیین وضعیت NO/NC	P2 - 13
تنظیم ورودی دیجیتال 5 ، تعیین وضعیت NO/NC	P2 - 14
تنظیم ورودی دیجیتال 6 ، تعیین وضعیت NO/NC	P2 - 15
تنظیم ورودی دیجیتال 7 ، تعیین وضعیت NO/NC	P2 - 16
تنظیم ورودی دیجیتال 8 ، تعیین وضعیت NO/NC	P2 - 17

تنظیم ورودی دیجیتال 9 (EDI9)(for ASDA-A2-U Type) , تعیین وضعیت NO/NC	P2 - 36
تنظیم ورودی دیجیتال 10 (EDI10)(for ASDA-A2-U Type) , تعیین وضعیت NO/NC	P2 - 37
تنظیم ورودی دیجیتال 11 (EDI11)(for ASDA-A2-U Type) , تعیین وضعیت NO/NC	P2 - 38
تنظیم ورودی دیجیتال 12 (EDI12)(for ASDA-A2-U Type) , تعیین وضعیت NO/NC	P2 - 39
تنظیم ورودی دیجیتال 13 (EDI13)(for ASDA-A2-U Type) , تعیین وضعیت NO/NC	P2 - 40
تنظیم ورودی دیجیتال 14 (EDI14)(for ASDA-A2-U Type) , تعیین وضعیت NO/NC	P2 - 41

در همه مدل‌های سرو A2 ، 8 ورودی دیجیتال داریم و می‌توانیم آنها را بوسیله پارامترهای P2-10 ~ P2-17 تنظیم کنیم. در سروهای سری ASDA-A2-U علاوه بر 8 ورودی سوکت CN1 ، 6 ورودی دیجیتال نیز بر روی ترمینالهای CN7 قرار دارد.



نحوه تنظیم پارامترهای مربوط به ورودی های دیجیتال :



برای مثال اگر مقدار عدد 101 را به پارامتر P2-10 اختصاص دهیم، بمعنای این است که ورودی دیجیتال 1 برای فعال کردن سرو استفاده شده و بصورت نرمالی باز می باشد.

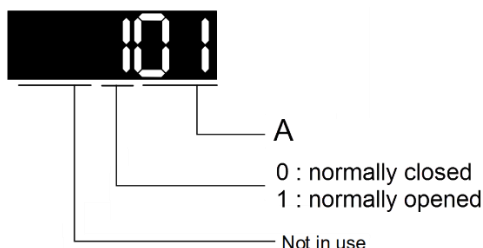
A : با انتخاب کد مربوط به هر دستور مطابق جدول زیر می توان ورودی دیجیتال مربوطه را به آن دستور اختصاص داد.

فعال کردن سرو	SON	01
بعد از اینکه آلارم برطرف شد، اگر این ورودی فعال باشد درایو نشان می دهد که آلارم برطرف شده است	ARST	02
In speed and position mode, when the DI is ON (P2-27 should be set to 1), the gain switched to the one multiplies the switching rate.	GAINUP	03
پاک کردن تعداد پالس شمرده شده و تنظیمات مربوط به پارامتر P2-50	CCLR	04
وقتی سرعت موتور کمتر از مقدار پارامتر P1-38 باشد، اگر این ورودی فعال باشد موتور متوقف می شود	ZCLAMP	05
در مد سرعت ، چنانچه این ورودی فعال باشد موتور در جهت معکوس می چرخد.	CMDINV	06
در مد پوزیشن داخلی ، وقتی شماره پوزیشن توسط ورودی های POS0~POS5 تعیین شد، با فعال کردن این ورودی، موتور به آن موقعیت حرکت می کند	CTRG	08
در مد سرعت و پوزیشن، چنانچه این ورودی فعال باشد، گشتاور موتور محدود می شود	TRQLM	09
When gantry control function is enabled (P1-74 = 2), if it needs to temporarily disable this function, turn on DI.GTRY will do. And the axis that received the command from DI.GTRY no longer calculates the error between two axes.	GTRY	0A
Latch function of analog position command. When this DI is ON, the motor will be held on the current position. During the time of DI ON, the motor will not operate even when there is any change of analog command. When this DI is OFF, the motor will complete the command during the time the DI is triggered	VPL	0C
Clear function of analog position command When this DI is ON, the motor will be held in the current position. Despite the change of analog command during the time of DI ON, the motor will still stay in the current position even when the DI is OFF. However, the position the motor stays will correspond to the new analog command. Thus, the coordinate system of the motor will be redefined.	VPRS	0D
In the application of full-closed loop linear scale, if the deviation amount between full-closed loop linear scale and encoder exceeds the protection range set by P1-73, AL040 will occur. DI.FEC can be used to clear the error between full-closed loop linear scale and encoder for avoiding the excessive deviation.	FEC	0E
In torque mode, when the DI is ON, the motor speed will be limited, the limited speed command will be internal register or analog voltage command.	SPDLM	10

PR Command Selection (1~64)	POS0	11
PR Command Selection (1~64)	POS1	12
PR Command Selection (1~64)	POS2	13
PR Command Selection (1~64)	POS3	1A
PR Command Selection (1~64)	POS4	1B
PR Command Selection (1~64)	POS5	1C
<p>When DI.ABSE is ON, it is in ABS mode. DI.ABSQ, DI.ABSC, DI.ABSR, DI.ABSD and DI.ABSC are enabled.</p> <p>When DI.ABSE is ON, the function of DI4, DO2, and DO3 will be disabled. Function of DI4 will be ASDQ, DO2 will be ABSR and DO3 will be ABSD.</p>	ABSE	1D
<p>will be cleared. When DI.ABSE is ON, this function is enabled.</p> <p>When DI.ABSC is ON, multi-turn data stored in absolute encoder</p>	ABSC	1F
<p>During I/O transmission, Handshaking signal will be sent to the servo drive by the controller. When DI.ABSQ is OFF, it means the controller issues Request ; DI.ABSQ is ON means the controller has already received ABSD signal. When DI.ABSE is ON, this DI is enabled. Please refer to diagram 12.4 for detailed description.</p>	ABSQ	
Internal Speed Command Selection (1~4)	SPD0	14
Internal Speed Command Selection (1~4)	SPD1	15
Internal Torque Command Selection (1~4)	TCM0	16
Internal Torque Command Selection (1~4)	TCM1	17
<p>In position and speed mode, if the DI is OFF, it is in speed mode. And it is in position mode when the DI is ON. (P selects PT or PR via DI.PT-PR (0x2B).)</p>	S-P	18
<p>In speed and torque mode, if the DI is OFF, it is in speed mode. And it is in torque mode when the DI is ON.</p>	S-T	19
<p>In position and torque mode, if the DI is OFF, it is in torque mode; if the DI is ON, then it is in position mode.</p>	T-P	20
When this DI is ON, the motor stops urgently.	EMGS	21
Reverse inhibit limit (contact b)	NL (CWL)	22
Forward inhibit limit (contact b)	PL (CCWL)	23
<p>In PR mode, during the process of homing if the DI is ON ←→ OFF, the servo will regard this position as the homing origin. (Please refer to the setting of parameter P5-04)</p>	ORGP	24

In PR mode, when searching the origin is needed, it will activate the function of searching the origin when the DI is ON. (Please refer to the setting of parameter P5-04)	SHOM	27
When selecting PT-PR dual mode or PT-PR-S multiple mode, source can be selected via this DI. If this DI is OFF, it is in PT mode; If the DI is ON, it is in PR mode.	PT-PR	2B
E-Cam engaging control (Please refer to the setting of P5-88 U, Z value)	CAM	36
When this DI is ON, the motor will JOG in forward direction.	JOGU	37
When this DI is on, the motor will JOG in reverse direction.	JOGD	38
Event trigger command #1 (Refer to the setting of P5-98, P5-99)	EV1	39
Event trigger command #2 (Refer to the setting of P5-98, P5-99)	EV2	3A
Event trigger command #3 (It is provided after firmware version V1.008 sub04.)	EV3	3B
Event trigger command #4 (It is provided after firmware version V1.008 sub04)	EV4	3C
Gear Ratio Selection 0	GNUM0	43
Gear Ratio Selection 1	GNUM1	44
Pulse inhibit input. When the drive is in position mode, if INHP is activated, the external pulse input command is not valid. (Please use DI8 for INHP signal to ensure the real-time operation of INHP function.)	INHP	45
Motor stopps	STOP	46
STOP the emergency stop the deceleration time	PFQS	47

تنظیم خروجی دیجیتال 1 ، تعیین وضعیت NO/NC	P2 - 18
تنظیم خروجی دیجیتال 2 ، تعیین وضعیت NO/NC	P2 - 19
تنظیم خروجی دیجیتال 3 ، تعیین وضعیت NO/NC	P2 - 20
تنظیم خروجی دیجیتال 4 ، تعیین وضعیت NO/NC	P2 - 21
تنظیم خروجی دیجیتال 5 ، تعیین وضعیت NO/NC	P2 - 22



برای مثال اگر مقدار عدد 101 را به پارامتر 8P2-1 اختصاص دهیم، بمعنای این است که خروجی دیجیتال 1 به ازای آماده بودن درایو، روشن می شود.

When the controlled and main circuit power is applied to the drive, this DO is ON if no alarm occurs.	SRDY	01
When the servo is ON, this DO is ON if no alarm occurs.	SON	02
When the motor speed is slower than the setting speed of zero speed (P1-38), this DO is ON.	ZSPD	03
When the motor speed is faster than the target speed (P1-39), this DO is ON.	TSPD	04
In position mode, when the deviation pulse number is smaller than the position range (the setting value of P1-54), this DO is ON. When the drive is in PR mode, this DO is ON when the position error between target position and current position is smaller than the setting value (value of P1-54).	TPOS	05
When it is in torque limit, this DO is ON.	TQL	06
When the alarm occurs, this DO is ON. (Except forward / reverse limit, communication error, under voltage, abnormal fan)	ALRM	07
When the signal of brake control is output, adjust the setting of parameter P1-42 and P1-43.	BRKR	08

<p>When homing is completed, it means the position coordinates system is available and this DO is ON.</p> <p>When applying to the power, this DO is OFF. When homing is completed, this DO is ON. During the operation, this DO is ON until the counter overflows (including command or feedback) and the DO becomes OFF.</p> <p>When PR triggers homing command, this DO becomes OFF. After homing, this DO becomes ON.</p>	HOME	09
Warning of absolute encoder.	ABSW	0D
Indexing coordinates is valid.	IDXD	0E
<p>When reaching the overload setting, this DO is ON.</p> <p>tOL= Overload allowable time of the servo x Setting value of P1-56, when the overload accumulative time exceeds t it will output pre-overload warning (OLW). However, if the overload accumulative time exceeds the overload allowable time of the servo, it will output pre-overload error (ALRM).</p> <p>For example:</p> <p>The setting value of pre-overload warning is 60% (P1-56=60). When the output average load of the servo drive is 200%, if the output time exceeds 8 seconds, the servo drive will show the overload alarm (AL.006).</p> <p>tOL= The output average load of the servo exceeds 200% for 8 seconds x parameter setting value = 8sec x 60% = 4.8sec</p> <p>Result: When the output average load of the servo drive exceeds 200% for 4.8 seconds, this DO is ON. If it exceeds for 8 seconds, then, DO.ALRM is ON.</p>	OLW	10
Warning output (Forward / reverse limit, communication error, under voltage, abnormal fan)	WARN	11
Position Command Overflows	OVF	12
Software limit (Reverse limit)	SNL (SCWL)	13
Software limit (Forward limit)	SPL (SCCWL)	14
<p>Complete PR command and enter into PR mode, this DO is ON.</p> <p>When PR command is executing, this DO is OFF.</p> <p>After completing the command, this DO is ON.</p> <p>When the DO is ON, it means the command is completed, but not finishing motor positioning. Please refer to DO.TPOS.</p>	Cmd_OK	15
CAP procedure completed	CAP_OK	16
When DO.Cmd_OK and TPOS are both ON, this DO is ON. Refer to P1-48.	MC_OK	17
<p>Master of E-Cam locates in setting area.</p> <p>A2L does not support E-Cam function.</p>	CAM_AREA	18

Speed completed output: In speed mode, when the deviation between the speed feedback and the command is smaller than the setting value of P1-47, then this DO is ON.	SP_OK	19
When the value which is monitored by P0-09 is between P0-54~P0-55, then this DO is ON.	Zon1	2C
DO.ABSR is OFF means the Request sent by ABSQ has been received. DO.ABSR is ON means the data that is outputted by ABSD is valid. When DI.ABSE is ON, this DO is enabled. Please refer to diagram 12.4 for detailed description.	ABSR	
Position data of ABS is outputted. The data is valid when ABSR is ON. When DI.ABSE is ON, this DO is enabled. Please refer to diagram 13.4 for detailed description.	ABSD	
Output the status of bit 00 of P4-06	SDO_0	30
Output the status of bit 01 of P4-06	SDO_1	31
Output the status of bit 02 of P4-06	SDO_2	32
Output the status of bit 03 of P4-06	SDO_3	33
Output the status of bit 04 of P4-06	SDO_4	34
Output the status of bit 05 of P4-06	SDO_5	35
Output the status of bit 06 of P4-06	SDO_6	36
Output the status of bit 07 of P4-06	SDO_7	37
Output the status of bit 08 of P4-06	SDO_8	38
Output the status of bit 09 of P4-06	SDO_9	39
Output the status of bit 10 of P4-06	SDO_A	3A
Output the status of bit 11 of P4-06	SDO_B	3B
Output the status of bit 12 of P4-06	SDO_C	3C
Output the status of bit 13 of P4-06	SDO_D	3D
Output the status of bit 14 of P4-06	SDO_E	3E
Output the status of bit 15 of P4-06	SDO_F	3F

تعیین عملکرد ورودی های دیجیتال بصورت نرم افزاری یا سخت افزاری بیتهای 0~7 مربوط به DI1~DI8 می باشند و بیتهای 8~14 مربوط به EDI9 ~ EDI14 می باشند. 0 : ورودی دیجیتال از طریق سخت افزاری (سوکت CN1) کنترل می شوند 1 : ورودی دیجیتال از طریق نرم افزاری (پارامتر P4-07) کنترل می شود. (توسط بیتهای 0~13)	P3 - 06
---	---------

هر کدام از بیتهای این پارامتر مربوط به یکی از ورودی های دیجیتال می باشد بیتهای 0~7 مربوط به DI1~DI8 می باشند و بیتهای 8~14 مربوط به EDI9 ~ EDI14 می باشند. توسط بیتهای پارامتر P3-06 می توان تعیین کرد که عملکرد ورودی دیجیتال از طریق نرم افزار باشد یا سخت افزار برای مثال اگر بیت 3 پارامتر P3-06 یک باشد، می توان توسط بیت 3 پارامتر P4-07 ورودی دیجیتال را روشن کرد. در صورتی که هر کدام از بیتهای پارامتر P3-06 صفر باشد، می توان وضعیت فعال/غیرفعال بودن ورودی های دیجیتال را مشاهده کرد .	P4 - 07
--	---------

خاموش/روشن کردن خروجی های دیجیتال	P4 - 06
-----------------------------------	---------

پارامترهای P2-18 ~ P2-22 مربوط به تنظیمات خروجی های دیجیتال (DO1 ~ DO5) می باشد، برای مثال اگر P2-18 = 3A قرار دهیم یعنی خروجی DO1 را می توان توسط بیت 10 پارامتر P4-06 کنترل نمود.

Output the status of bit 00 of P4-06	SDO_0	30
Output the status of bit 01 of P4-06	SDO_1	31
Output the status of bit 02 of P4-06	SDO_2	32
Output the status of bit 03 of P4-06	SDO_3	33
Output the status of bit 04 of P4-06	SDO_4	34
Output the status of bit 05 of P4-06	SDO_5	35
Output the status of bit 06 of P4-06	SDO_6	36
Output the status of bit 07 of P4-06	SDO_7	37
Output the status of bit 08 of P4-06	SDO_8	38
Output the status of bit 09 of P4-06	SDO_9	39
Output the status of bit 10 of P4-06	SDO_A	3A
Output the status of bit 11 of P4-06	SDO_B	3B
Output the status of bit 12 of P4-06	SDO_C	3C
Output the status of bit 13 of P4-06	SDO_D	3D
Output the status of bit 14 of P4-06	SDO_E	3E
Output the status of bit 15 of P4-06	SDO_F	3F

توسط بیت‌های این رجیستر، وضعیت خاموش/روشن بودن خروجی های دیجیتال نمایش داده می شود

P0-46

مشاهده وضعیت فعال/غیرفعال بودن متغیرهای دیجیتال در ایو

P4 - 09

هر کدام از بیت‌های این پارامتر برای نمایش وضعیت خاموش/روشن بودن خروجی های دیجیتال طبق زیر می باشد.

Bit0: SRDY (Servo ready)

Bit1: SON (Servo On)

Bit2: ZSPD (At Zero speed)

Bit3: TSPD (At Speed reached)

Bit4: TPOS (At Positioning completed)

Bit5: TQL (At Torque limit)

Bit6: ALRM (Servo alarm activated)

Bit7: BRKR (Electromagnetic brake control)

Bit8: HOME (Homing completed)

Bit9: OLW (Output overload warning)

Bit10: WARN (Servo warning activated. WARN is activated when the drive has detected reverse limit error; forward limit error, emergency stop, serial communication error, and undervoltage these fault conditions.)

Bit11: Reserved

Bit12: Reserved

Bit13: Reserved

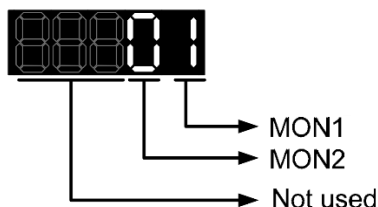
Bit14: Reserved

Bit15: Reserved

پارامترهای مربوط به ورودی / خروجی های آنالوگ

چه متغیری از درایو به خروجی آنالوگ فرستاده شود

P0-03



خروجی آنالوگ درایو، در بازه ± 8 VDC می باشد

- 0: **Motor speed** (+/-8V / maximum motor speed)
- 1: **Motor torque** (+/-8V / maximum torque)
- 2: **Pulse command frequency** (+8Volts / 4.5Mpps)
- 3: **Speed command** (+/-8Volts / maximum speed command)
- 4: **Torque command** (+/-8Volts / maximum torque command)
- 5: **V_BUS voltage** (+/-8Volts / 450V)

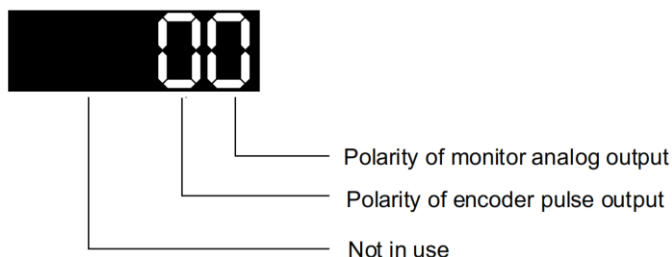
نحوه تعیین مقدار آنالوگ خروجی :

برای مثال اگر P0-03 را عدد 01 قرار دهیم، خروجی اول سرعت موتور و خروجی دوم گشتاور موتور می باشد.

توسط پارامترهای P1-04 , P1-05 می توان درصد خروجی آنالوگ را تنظیم کرد.

$$\text{MON1 output voltage} = 8 \times \frac{\text{Motor speed}}{\left(\text{Max. speed} \times \frac{P1-04}{100}\right)} \text{ (unit : Volts)}$$

$$\text{MON2 output voltage} = 8 \times \frac{\text{Motor torque}}{\left(\text{Max. torque} \times \frac{P1-05}{100}\right)} \text{ (unit: Volts)}$$



پلارینه ولتاژ آنالوگ خروجی :

- 0: MON1(+), MON2(+)
- 1: MON1(+), MON2(-)
- 2: MON1(-), MON2(+)
- 3: MON1(-), MON2(-)

تعیین جهت پالس های خروجی :

- 0: Forward output
- 1: Reverse output

درصد ولتاژ خروجی آنالوگ 1	P1-04
درصد ولتاژ خروجی آنالوگ 2	P1-05

توسط این دو پارامتر می توان درصد ولتاژ خروجی آنالوگ را تنظیم کرد.

برای مثال اگر P0-03 را عدد 01 قرار دهیم، خروجی اول سرعت موتور و خروجی دوم گشتاور موتور می باشد.

توسط پارامترهای P1-04 , P1-05 می توان درصد خروجی آنالوگ را تنظیم کرد.

$$\text{MON1 output voltage} = 8 \times \frac{\text{Motor speed}}{(\text{Max. speed} \times \frac{P1-04}{100})} \text{ (unit : Volts)}$$

$$\text{MON2 output voltage} = 8 \times \frac{\text{Motor torque}}{(\text{Max. torque} \times \frac{P1-05}{100})} \text{ (unit: Volts)}$$

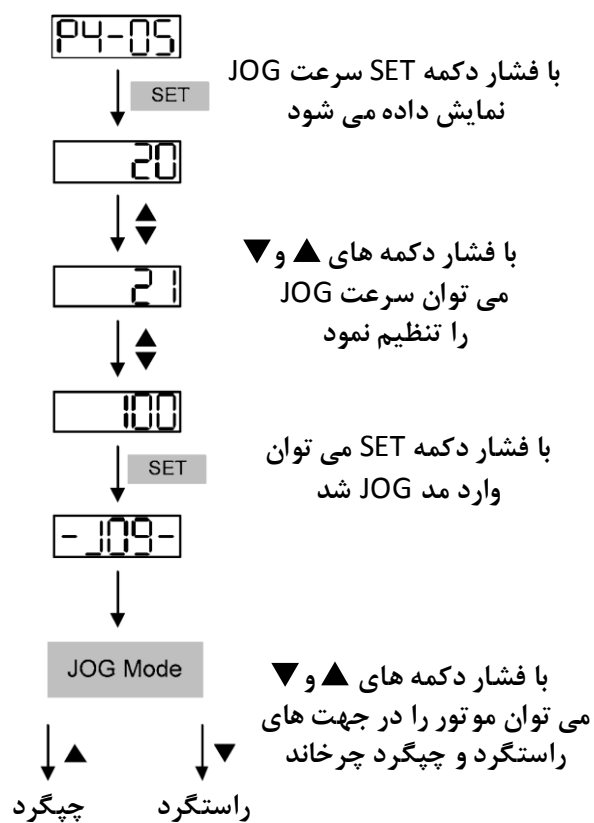
پارامتر مربوط به کنترل JOG

کنترل JOG

P4 - 05

در این کنترل، برای تست درایو، کابل ها و موتور و ... می توان توسط دکمه های UP و DOWN موتور را چرخاند.

برای این کار ابتدا عدد 1 را در پارامتر P2-30 قرار دهید تا سرو فعال شود (SERVO ON)



پارامترهای مربوط به نمایش / خواندن متغیرهای درایو

در این پارامتر ورژن نرم افزاری درایو نشان داده می شود	P0-00
نمایش کد آلام (آلام کنونی توسط یک کد نمایش داده می شود)	P0-01

001: Overcurrent

002: Overvoltage

003: Undervoltage (This fault code shows when main circuit voltage is below its minimum specified value while Servo On, and it will not show while Servo Off. This fault code can be cleared automatically after the voltage has returned within its specification.)

004: Motor error (The drive and motor are not correctly matched for size (power rating).)

005: Regeneration error

006: Overload

007: Overspeed

008: Abnormal pulse control command

009: Excessive deviation

010: Reserved

011: Encoder error (The wiring of the encoder is in error and this causes the communication error between the servo drive and the encoder.)

012: Adjustment error

013: Emergency stop activated

014: Reverse limit switch error

015: Forward limit switch error

016: IGBT temperature error

017: Memory error

018: Encoder output error

019: Serial communication error

020: Serial communication time out



Smarter. Greener. Together.

021: Reserved

022: Input power phase loss

023: Pre-overload warning

024: Encoder initial magnetic field error

025: Encoder internal error

026: Encoder data error

030: Motor protection error

031: U, V, W wiring error

040: Full-closed loop excessive deviation

099: DSP firmware upgrade

✓ CANopen Communication Fault Codes

185: CANbus error

111: CANopen SDO receive buffer overrun

112: CANopen PDO receive buffer overrun

121: Index error occurs when accessing CANopen PDO object.

122: Sub-index error occurs when accessing CANopen PDO object.

123: Data type (size) error occurs when accessing CANopen PDO object.

124: Data range error occurs when accessing CANopen PDO object.

125: CANopen PDO object is read-only and write-protected.

126: CANopen PDO object does not support PDO.

127: CANopen PDO object is write-protected when Servo On.

128: Error occurs when reading CANopen PDO object from EE-PROM.

129: Error occurs when writing CANopen PDO object into EE-PROM.

130: EE-PROM invalid address range

131: EE-PROM checksum error

132: Password error

✓ Motion Control Fault Codes:

201: CANopen data initial error

213: Write parameter error: exceeds the limit of normal range

215: Write parameter error: read only

217: Write parameter error: parameter lock

219: Write parameter error: parameter lock

235: Pr command overflow

245: Pr positioning time out

249: Invalid Pr path number

261: Index error occurs when accessing CANopen object.

263: Sub-index error occurs when accessing CANopen object.

265: Data type (size) error occurs when accessing CANopen object.

267: Data range error occurs when accessing CANopen object.

269: CANopen object is read-only and write-protected.

26b: CANopen object does not support PDO.

26d: CANopen object is write-protected when Servo On.

26F: Error occurs when reading CANopen object from EE-PROM.

271: Error occurs when writing CANopen object into EE-PROM.

273: EE-PROM invalid address range

275: EE-PROM checksum error

277: Password error

283: Forward software limit

285: Reverse software limit

289: Position counter overflow

291: Servo Off error

301: CANopen SYNC failed

302: CANopen SYNC signal error



Smarter. Greener. Together.

303: CANopen SYNC time out

304: CANopen IP command failed

305: SYNC period error

380: Position deviation alarm for digital output, MC_OK (Please refer to P1-48.)

توسط این پارامتر می توان تعیین کرد که وقتی سرو در حال کار است، بر روی سون سگمنتهای درایو، چه پارامتری نمایش داده شود

P0-02

با اختصاص یکی از اعداد زیر به این پارامتر می توان تعیین کرد که چه پارامتری بر روی سون سگمنتهای درایو نمایش داده شود.

00: Motor feedback pulse number (after electronic gear ratio is set) [user unit]

01: Input pulse number of pulse command (after electronic gear ratio is set) [user unit]

02: Position error counts between control command pulse and feedback pulse [user unit]

03: Motor feedback pulse number (encoder unit, 1280000 pulse/rev) [pulse]

04: Input pulse number of pulse command (before electronic gear ratio is set) [pulse]

05: Position error counts [pulse]

06: Input frequency of pulse command [Kpps]

07: Motor rotation speed [r/min]

08: Speed input command [Volt]

09: Speed input command [r/min]

10: Torque input command [Volt]

11: Torque input command [%]

12: Average load [%]

13: Peak load [%]

14: Main circuit voltage [Volt]

15: Ratio of load inertia to Motor inertia [0.1times]

16: IGBT temperature

17: Resonance frequency [Hz]

18: Absolute pulse number relative to encoder (use Z phase as home). The value of Z phase home point is 0, and it can be the value from -5000 to +5000 pulses.

19: Mapping Parameter 1: Display the content of parameter P0-25 (mapping target is specified by parameter P0-35)

20: Mapping Parameter 2: Display the content of parameter P0-26 (mapping target is specified by parameter P0-36)

- 21: Mapping Parameter 3: Display the content of parameter P0-27 (mapping target is specified by parameter P0-37)
- 22: Mapping Parameter 4: Display the content of parameter P0-28 (mapping target is specified by parameter P0-38)
- 23: Status Monitor 1: Display the content of parameter P0-09 (the monitor status is specified by parameter P0-17)
- 24: Status Monitor 2: Display the content of parameter P0-10 (the monitor status is specified by parameter P0-18)
- 25: Status Monitor 3: Display the content of parameter P0-11 (the monitor status is specified by parameter P0-19)
- 26: Status Monitor 4: Display the content of parameter P0-12 (the monitor status is specified by parameter P0-20)

مقدار متغیر، که کد آن در پارامتر P0-17 نوشته شده است در این رجیستر نمایش داده می شود و می توان آنرا توسط شبکه مودباس خواند	P0-09
مقدار متغیر، که کد آن در پارامتر P0-18 نوشته شده است در این رجیستر نمایش داده می شود و می توان آنرا توسط شبکه مودباس خواند	P0-10
مقدار متغیر، که کد آن در پارامتر P0-19 نوشته شده است در این رجیستر نمایش داده می شود و می توان آنرا توسط شبکه مودباس خواند	P0-11
مقدار متغیر، که کد آن در پارامتر P0-20 نوشته شده است در این رجیستر نمایش داده می شود و می توان آنرا توسط شبکه مودباس خواند	P0-12
مقدار متغیر، که کد آن در پارامتر P0-21 نوشته شده است در این رجیستر نمایش داده می شود و می توان آنرا توسط شبکه مودباس خواند	P0-13

کد مربوط به متغیری که می خواهیم مقدارش در رجیستر P0-09 نمایش داده شود را در این پارامتر وارد می کنیم. هر پارامتر دارای یک کد می باشد	P0-17
کد مربوط به متغیر که می خواهیم مقدارش در رجیستر P0-10 نمایش داده شود را در این پارامتر وارد می کنیم.	P0-18
کد مربوط به متغیر که می خواهیم مقدارش در رجیستر P0-11 نمایش داده شود را در این پارامتر وارد می کنیم.	P0-19
کد مربوط به متغیر که می خواهیم مقدارش در رجیستر P0-12 نمایش داده شود را در این پارامتر وارد می کنیم.	P0-20
کد مربوط به متغیر که می خواهیم مقدارش در رجیستر P0-13 نمایش داده شود را در این پارامتر وارد می کنیم.	P0-21

خواندن یکی از متغیرهای درایو در شبکه مودباس :

برای مثال اگر می خواهید تعداد پالس های حرکت موتور یا سرعت موتور یا گشتاور موتور و ... را توسط شبکه RS485 خوانده و آنرا در برنامه PLC استفاده کنید یا در HMI نمایش دهید ، باید پارامترهای زیر را تنظیم نمایید.

در کل می توان 5 متغیر درایو را در شبکه RS485 در یک لحظه خواند، بطور پیوسته، مقدار این متغیرها در پارامترهای P0-09~P0-13 ثبت می شود.

در پارامترهای P0-17~P0-21 می توان تعیین کرد که چه متغیری در پارامترهای P0-09~P0-13 ثبت شود.

هر متغیر دارای یک کد می باشد، مثلا کد 0 مربوط به تعداد پالس های شمارش شده توسط انکدر می باشد، اگر مثلا پارامتر P0-17 را مساوی با 0 قرار دهیم، از پارامتر P0-09 در شبکه RS485 می توان تعداد پالس های شمارش شده انکدر را خواند.

- 00: Motor feedback pulse number (after electronic gear ratio is set) [user unit]
- 01: Input pulse number of pulse command (after electronic gear ratio is set) [user unit]
- 02: Position error counts between control command pulse and feedback pulse [user unit]
- 03: Motor feedback pulse number (encoder unit, 1280000 pulse/rev) [pulse]
- 04: Input pulse number of pulse command (before electronic gear ratio is set) [pulse]
- 05: Position error counts [pulse]
- 06: Input frequency of pulse command [Kpps]
- 07: Motor rotation speed [r/min]
- 08: Speed input command [Volt]
- 09: Speed input command [r/min]
- 10: Torque input command [Volt]
- 11: Torque input command [%]
- 12: Average load [%]
- 13: Peak load [%]
- 14: Main circuit voltage [Volt]
- 15: Ratio of load inertia to Motor inertia [0.1times]
- 16: IGBT temperature
- 17: Resonance frequency [Hz]

18: Absolute pulse number relative to encoder (use Z phase as home). The value of Z phase home point is 0, and it can be the value from -5000 to +5000 pulses.

19: Mapping Parameter 1: Display the content of parameter P0-25 (mapping target is specified by parameter P0-35)

20: Mapping Parameter 2: Display the content of parameter P0-26 (mapping target is specified by parameter P0-36)

21: Mapping Parameter 3: Display the content of parameter P0-27 (mapping target is specified by parameter P0-37)

22: Mapping Parameter 4: Display the content of parameter P0-28 (mapping target is specified by parameter P0-38)

23: Status Monitor 1: Display the content of parameter P0-09 (the monitor status is specified by parameter P0-17)

24: Status Monitor 2: Display the content of parameter P0-10 (the monitor status is specified by parameter P0-18)

25: Status Monitor 3: Display the content of parameter P0-11 (the monitor status is specified by parameter P0-19)

26: Status Monitor 4: Display the content of parameter P0-12 (the monitor status is specified by parameter P0-20)

Fault Record (N)	P4 - 00
Fault Record (N-1)	P4 - 01
Fault Record (N-2)	P4 - 02
Fault Record (N-3)	P4 - 03
Fault Record (N-4)	P4 - 04

نمایش تعداد پالس های شمرده شده توسط انکدر موتور	P5 - 16
---	---------

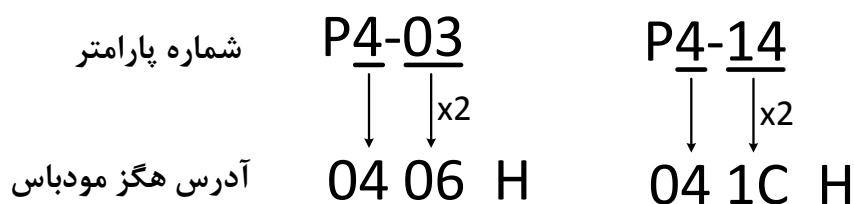
نمایش تعداد پالس های شمرده شده توسط انکدر دوم (سوکت CN5)	P5 - 17
--	---------

ارتباط با شبکه مودباس

شماره استیشن درایو در شبکه RS232/485 و CANOpen	P3 - 00
سرعت ارسال / دریافت اطلاعات در شبکه های RS232/485 و CANOpen	P3 - 01
پارامترهای شبکه ، Parity, stop bit, Data bits	P3 - 02
چنانچه ارتباط شبکه قطع شود: 0 : خطا را نمایش می دهد ولی به درایو به کار خود ادامه میدهد 1 : خطا را نمایش می دهد و درایو با Deceleration time که در پارامتر P5-03 نوشته می شود، موتور را متوقف می کند.	P3 - 03
بعد از گذشت این زمان اگر ارتباط شبکه قطع ماند، درایو آلارم می دهد	P3 - 04
تعیین RS232 یا RS485	P3 - 05

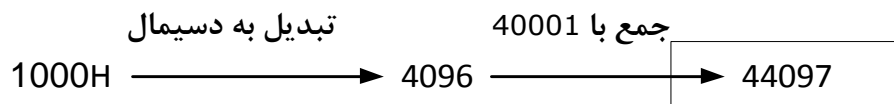
آدرسهای مودباس پارامترهای درایو:

آدرس های هگز مودباس پارامترها بصورت 0406H می باشند که در آن دو رقم سمت چپ شماره گروه پارامتر و دو رقم سمت راست شماره پارامتر ضرب در عدد 2 می باشد. برای مثال آدرس 0406H مربوط به پارامتر P4-03 می باشد.



بعضی از سازندگان آدرس های مودباس رجیسترهای خود را با اعداد هگز و بعضی دیگر بصورت عددی مثل 44097 ارائه می کنند.

روش تبدیل این دو نوع فرمت به یکدیگر :



اگر بخواهیم در شبکه RS485 پارامترهایی که ترتیب آنها متوالی نیست را بخوانیم یا بنویسیم می توانیم از پارامترهای زیر برای این کار استفاده کنیم. نحوه نوشتن شماره پارامترهای مورد نظر در پارامترهای P0-35~P0-42 مطابق زیر می باشد.

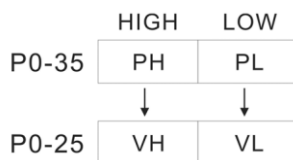
خواندن و یا نوشتن بر روی پارامتر خاصی که شماره آن در پارامتر P0-35 وارد شده است	P0-25
خواندن و یا نوشتن بر روی پارامتر خاصی که شماره آن در پارامتر P0-36 وارد شده است	P0-26
خواندن و یا نوشتن بر روی پارامتر خاصی که شماره آن در پارامتر P0-37 وارد شده است	P0-27
خواندن و یا نوشتن بر روی پارامتر خاصی که شماره آن در پارامتر P0-38 وارد شده است	P0-28
خواندن و یا نوشتن بر روی پارامتر خاصی که شماره آن در پارامتر P0-39 وارد شده است	P0-29
خواندن و یا نوشتن بر روی پارامتر خاصی که شماره آن در پارامتر P0-40 وارد شده است	P0-30
خواندن و یا نوشتن بر روی پارامتر خاصی که شماره آن در پارامتر P0-41 وارد شده است	P0-31
خواندن و یا نوشتن بر روی پارامتر خاصی که شماره آن در پارامتر P0-42 وارد شده است	P0-32

شماره پارامتری که می خواهیم توسط پارامتر P0-25 آنرا بخوانیم یا عدددهی کنیم در این پارامتر باید وارد شود.	P0-35
شماره پارامتری که می خواهیم توسط پارامتر P0-26 آنرا بخوانیم یا عدددهی کنیم در این پارامتر باید وارد شود.	P0-36
شماره پارامتری که می خواهیم توسط پارامتر P0-27 آنرا بخوانیم یا عدددهی کنیم در این پارامتر باید وارد شود.	P0-37
شماره پارامتری که می خواهیم توسط پارامتر P0-28 آنرا بخوانیم یا عدددهی کنیم در این پارامتر باید وارد شود.	P0-38
شماره پارامتری که می خواهیم توسط پارامتر P0-29 آنرا بخوانیم یا عدددهی کنیم در این پارامتر باید وارد شود.	P0-39
شماره پارامتری که می خواهیم توسط پارامتر P0-30 آنرا بخوانیم یا عدددهی کنیم در این پارامتر باید وارد شود.	P0-40
شماره پارامتری که می خواهیم توسط پارامتر P0-31 آنرا بخوانیم یا عدددهی کنیم در این پارامتر باید وارد شود.	P0-41
شماره پارامتری که می خواهیم توسط پارامتر P0-32 آنرا بخوانیم یا عدددهی کنیم در این پارامتر باید وارد شود.	P0-42

برای مثال در پارامتر P0-35 :

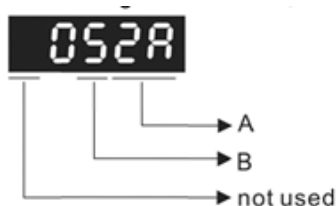
در پارامتر P0-35 می توان 100 عدد به فرمت هگز وارد کرد، 5 عدد در قسمت LOW و 5 عدد در قسمت HIGH

اگر PL با PH مساوی نباشد به این معناست که از پارامتر P0-25 برای دو پارامتر 16 بیتی استفاده شده است.



اگر PL با PH مساوی باشد به این معناست که از پارامتر P0-25 برای پارامتر 32 بیتی استفاده شده است.

برای مثال اگر می خواهیم تا از پارامتر P0-25 بعنوان پارامتر P5-42 استفاده کنیم، باید مقدار هگز آنرا (052A) را در پارامتر P0-35 قرار دهیم.

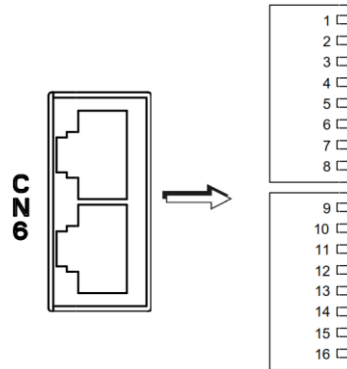


A : شماره پارامتر به فرمت هگز

B : شماره گروه پارامترها به فرمت هگز

ارتباط CANopen با سرو سری A2:

نحوه اتصال سوکت CANopen:



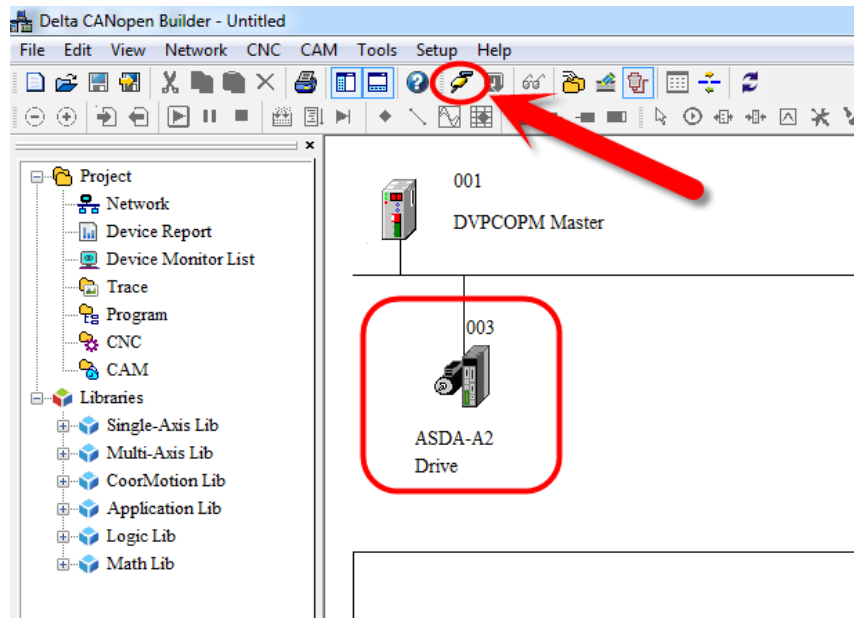
CN6 Connector (female)

PIN No.	Signal Name	Function and Description
1, 9	CAN_H	CAN_H bus line (dominant high)
2, 10	CAN_L	CAN_H bus line (dominant low)
3, 11	CAN_GND	Ground / 0 V / V -
4, 12	-	Reserved
5, 13	-	Reserved
6, 14	-	Reserved
7, 15	CAN_GND	Ground / 0 V / V -
8, 16	-	Reserved

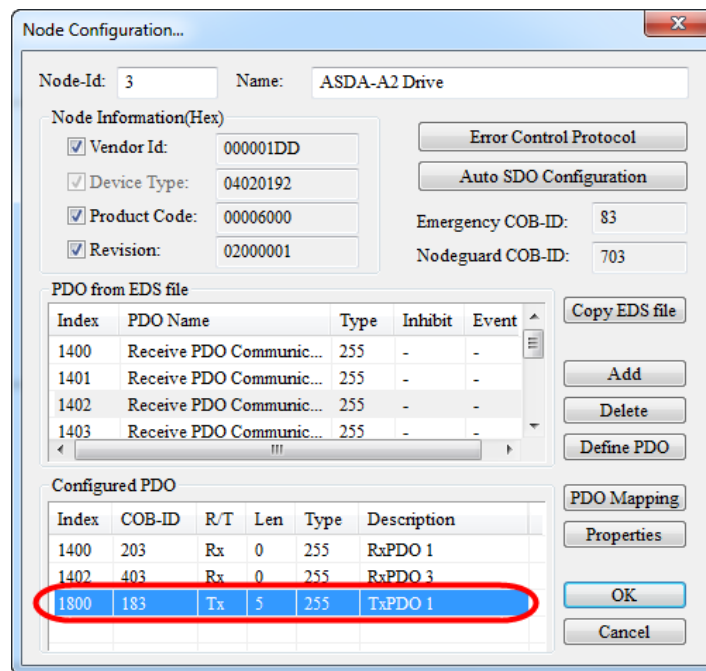
پارامترهای زیر را باید تنظیم کرد:

P1-01	کنترل براساس CANopen	0b
P3-00	آدرس شبکه	3
P3-01	سرعت	0 (125K)

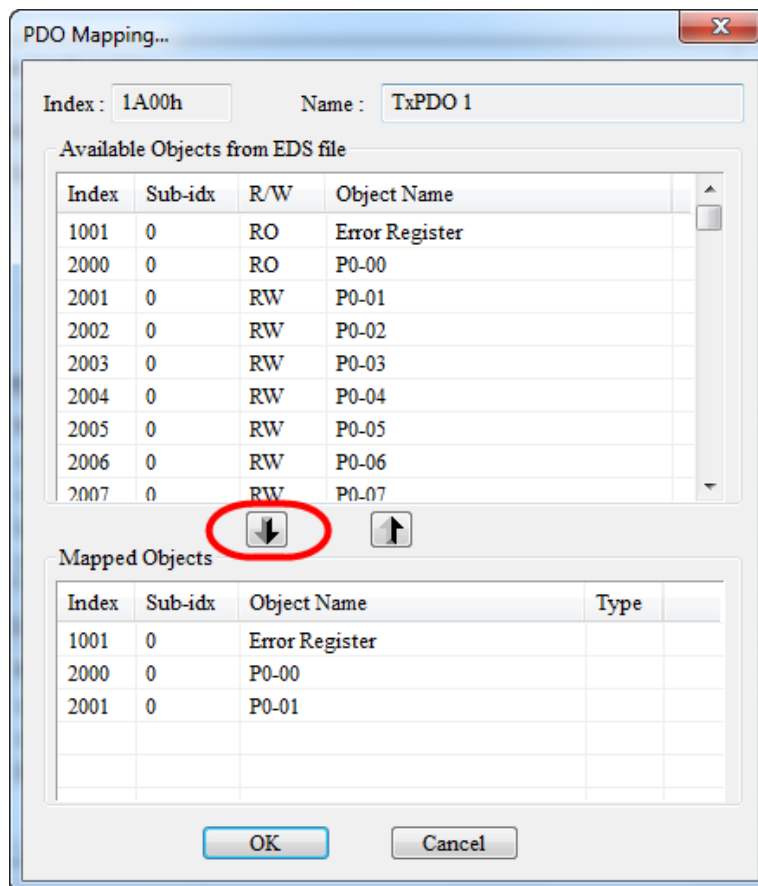
در نرم افزار Delta CANopen Builder بعد از انتخاب گزینه Online ، شماتیک سرو ظاهر می شود.



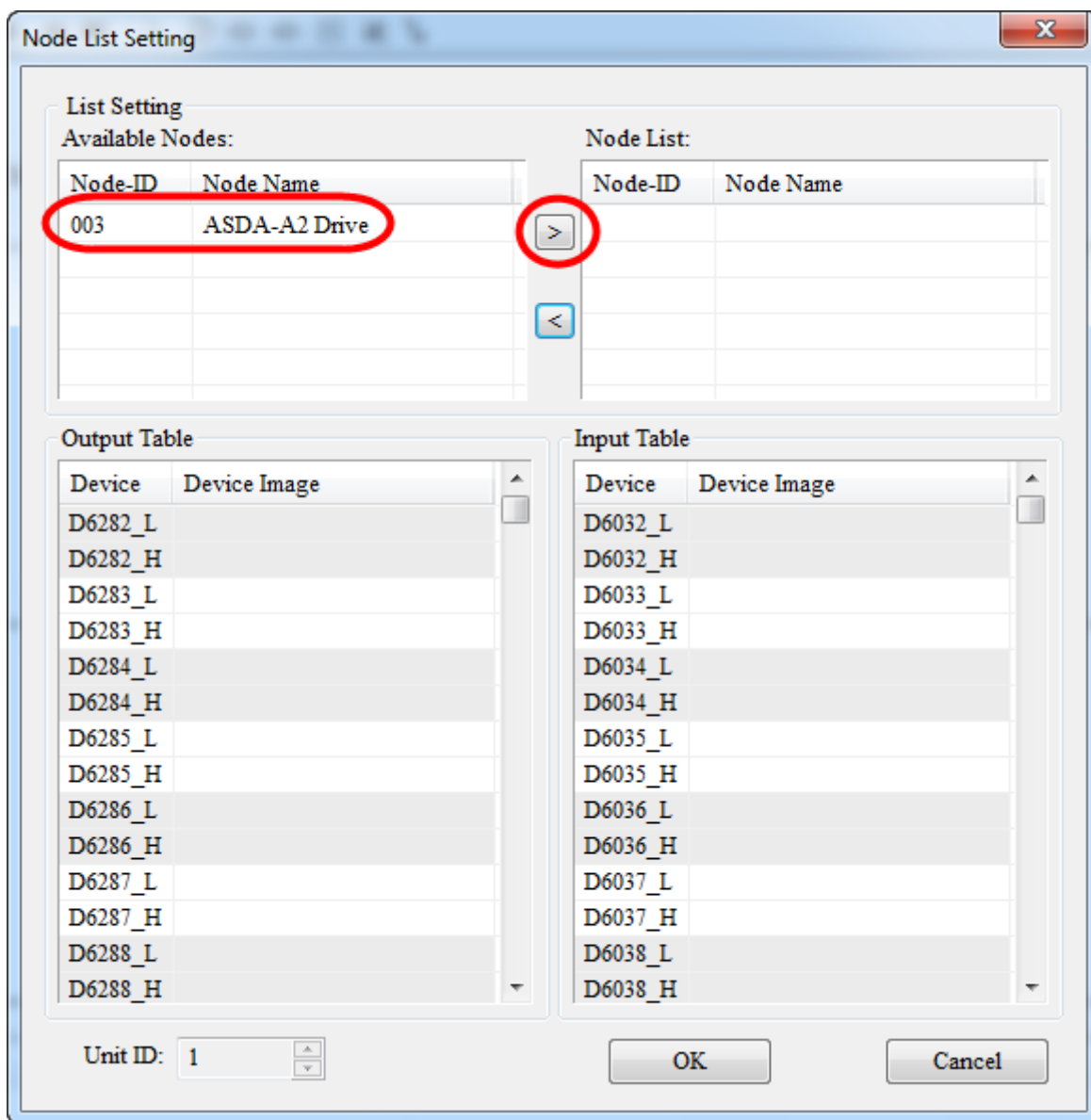
با دابل کلیک بر روی شماتیک سرو صفحه مشخصات آن باز می شود:



با دابل کلیک بر روی هر PDO صفحه تنظیمات آن باز می شود. در این صفحه می توان پارامترهای مورد نظر که می خواهیم به PDO اختصاص دهیم را انتخاب کنیم :



با انتخاب گزینه **Node list** از منوی **Network** می توان تجهیز مورد نظر را به لیست نودهای شبکه اضافه کرد . بعد از انجام این کار، رجیسترهای اختصاص داده شده به **PDO** ها نمایش داده می شود.



Index	Sub-index	
607A	0	Target Position موقعیت مورد نظر
6081	0	Profile Velocity سرعت حرکت
6040	0	Control Word شروع حرکت
6060	0	نوع حرکت (اگر عدد 1 را در این رجیستر قرار دهید، بمعنای کنترل Position می باشد)

تعداد پالس موقعیت و مقدار سرعت را در رجیسترهای 607A و 6081 و عدد 1 را در رجیستر 6060 قرار دهید.

به ازای مقادیری که در رجیستر 6040 قرار دهید موتور حرکت می کند :

- ❖ اگر عدد 0 را در رجیستر 6040 قرار دهید موتور آزاد می شود.
 - ❖ اگر عدد 8 را در این رجیستر قرار دهید شفت موتور قفل می شود.
 - ❖ اگر عدد 27 را در این رجیستر قرار دهید موتور به موقعیت تعیین شده در رجیستر 607A حرکت می کند. اگر مقدار رجیستر 607A تغییر کند (رفتن به موقعیت دیگر) باید ابتدا عدد 8 را در رجیستر 6040 قرار دهیم و سپس عدد 27 را در این رجیستر قرار دهیم (موتور به ازای تغییر رجیستر 6040 از عدد 8 به 27 شروع به حرکت می کند)
- اگر در حین کار موتور، مقدار رجیستر 6081 را تغییر دهیم ، با قرار دادن عدد 59 در رجیستر 6040 ، سرعت موتور تغییر می کند

مد پوزیشن داخلی سرو سری A2

تعیین روش Homing	P5 - 04
------------------	---------



W
وقتی X عدد 2,3,4,5,6,7 باشد

عملکرد ورودی حدها
0 : بعد از اینکه ورودی حدها فعال شد، به همان حالت فعال نگه می دارد
1 : بعد از اینکه ورودی حدها فعال شد، موتور در جهت عکس حرکت می کند

Y
وقتی X عدد 0,1,2,3,6,7 باشد

عملکرد موتور بعد از اینکه به یکی از ورودی های دیجیتال CCWL, CWL, ORGP فعال شدند
0 : موتور متوقف شود و در جهت عکس تا اولین پالس Z حرکت کند
1 : موتور متوقف شود و در همان جهت تا اولین پالس Z حرکت کند
2 : پالس Z را در نظر نگیرد

X

جهت حرکت موتور و نحوه توقف برای پیدا کردن نقطه Home
0 : حرکت به راست تا فعال شدن ورودی حد راست (CCWL)
1 : حرکت به چپ تا فعال شدن ورودی حد چپ (CWL)
2 : حرکت به راست تا فعال شدن ورودی ORGP (لبه بالا رونده)
3 : حرکت به چپ تا فعال شدن ورودی ORGP (لبه بالا رونده)
6 : حرکت به راست تا فعال شدن ورودی ORGP (لبه پایین رونده)
7 : حرکت به چپ تا فعال شدن ورودی ORGP (لبه پایین رونده)
4 : حرکت به راست تا اولین پالس Z آنکدر موتور
5 : حرکت به چپ تا اولین پالس Z آنکدر موتور
8 : با فعال شدن ورودی دیجیتال SHOM درایو نقطه فعلی را بعنوان HOME در نظر می گیرد

سرعت حرکت سرو برای رسیدن به سنسور رفرنس	P5 - 05
سرعت سرو از لحظه فعال شدن سنسور مربوط به رفرنس شدن تا اولین پالس Z	P5 - 06

تعیین پوزیشن و راه اندازی موتور به آن پوزیشن از طریق شبکه	P5 - 04
---	---------

توسط این پارامتر می توان از شبکه تعیین کرد که موتور به کدام پوزیشن حرکت کند.

0 : استارت برای پیدا کردن پوزیشن رفرنس

1~63 : شماره پوزیشن و حرکت موتور به این موقعیت

1000 : موتور استپ می کند.

مقادیری که این پارامتر بعد از دستور، نمایش می دهد:

- اگر موتور دستور از درایو دریافت نکند و RUN نشود، این پارامتر همان عدد وارد شده را نمایش می دهد
- اگر موتور در حال حرکت به سمت پوزیشن باشد، این پارامتر، عدد وارد شده به علاوه عدد 10000 را نمایش می دهد
- اگر موتور به پوزیشن مورد نظر رسیده باشد، این پارامتر، عدد وارد شده به علاوه عدد 20000 را نمایش می دهد

برای مثال اگر خواسته باشیم تا موتور به موقعیت 23 برود ، وقتی موتور در حال حرکت باشد ، این پارامتر عدد 10023 را نمایش می دهد و وقتی به موقعیت 23 برسد، این پارامتر عدد 20023 را نمایش می دهد.

P5 - 08	محدود کردن بیشترین تعداد پالس در جهت راستگرد
P5 - 09	محدود کردن بیشترین تعداد پالس در جهت چپگرد

P6 - 00	تنظیمات مربوط به رفتن به پوزیشن رفرنس
P6 - 01	مقدار نقطه HOME (بهتر است این پارامتر 0 بماند)

P6-00: این پارامتر برای تنظیم نحوه اجرای homing می باشد.

شماره بیت	7~0	11~8	15~12	19~16	23~20	24~27	28~31
دستور	موتور بعد از اجرای homing ، بطور اتوماتیک به این موقعیت می رود 0 : بعد از اجرای homing ، متوقف شود 1~63 : شماره پوزیشن مورد نظر	Acceleration time	Deceleration time	-	تاخیر حرکت P5-40 ~ P5-55	-	این پارامتر مربوط به عملکرد بعد از روشن شدن می باشد 0 : در همان نقطه متوقف شده و به نقطه home نمی رود 1 : به نقطه home می رود.
		P5-20 ~ P5-35	P5-20 ~ P5-35	-	P5-40 ~ P5-55	-	

توسط بیتهای 8~11 می توان مقدار Acceleration time موتور را تنظیم نمود. به این 4 بیت می توان عددی در بازه 0~F اختصاص داد. برای مثال اگر عدد A را به این پارامتر اختصاص دهیم، مقداری که در پارامتر P5-30 ذخیره شده به Acceleration time اختصاص می یابد.

پارامترهای P7-26 ... P6-06 , P6-04 , P6-02 برای تنظیم مشخصات هر پوزیشن :

پارامترهای P7-26 ... P6-06 , P6-04 , P6-02									
شماره بیت	0~3	4	5	6	7	8~11	12~15	16~19	20~23
دستور	نحوه عملکرد ۱ : سرعت ثابت ۲ : بعد از رسیدن به موقعیت، متوقف می شود ۳ : بعد از رسیدن به موقعیت تعیین شده، به موقعیت بعدی می رود	INS (Interrupt the previous pass)	Overlap the next pass	نوع حرکت (مطلق / نسبی) 00 : مطلق (به ازای دستور ۱۰۰۰ پالس، موتور به موقعیت ۱۰۰۰ می رود) 10 : نسبی (به ازای دستور ۱۰۰۰ پالس، موتور ۱۰۰۰ پالس به جلو می رود)	Acceleration time	Deceleration time	سرعت	تاخیر (وقتی موتور به موقعیت مورد نظر رسید، بعد از گذشت این زمان، خروجی دیجیتال فعال می شود)	P5-40 ~ P5-55
									P5-60 ~ P5-75
									P5-20 ~ P5-35
									P5-20 ~ P5-35

پارامترهای ... , P6-07 , P6-05 , P6-03 مربوط به تعداد پالس های معرف هر نقطه می باشد.

Position Command	POS5	POS4	POS3	POS2	POS1	POS0	CTRG	Corresponding Parameter
PR0	0	0	0	0	0	0	↑	P6-00 P6-01
PR1	0	0	0	0	0	1	↑	P6-02 P6-03
~								~
PR50	1	1	0	0	1	0	↑	P6-98 P6-99
PR51	1	1	0	0	1	1	↑	P7-00 P7-01
~								~
PR64	1	1	1	1	1	1	↑	P7-26 P7-27

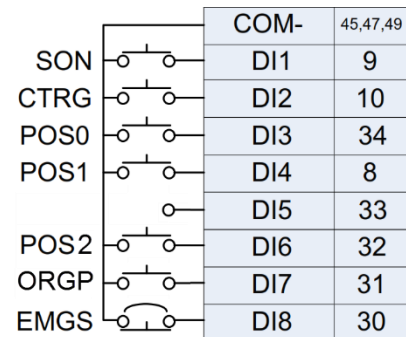
0: means DI is OFF; 1: means DI is ON

ابتدا با 0 یا 1 کردن ورودی های دیجیتال POS0~POS5 نقطه مورد نظر را تعیین می کنیم و سپس با فعال کردن بیت CTRG سرو به محل مورد نظر حرکت می کند.

مثال : می خواهیم با استفاده از سه ورودی دیجیتال و یک بیت تریگر ، سرورا در هفت نقطه 7000, 6000, 5000, 4000, 3000, 2000, 1000 قرار دهیم.

ابتدا ورودی های دیجیتال را تنظیم می کنیم :

P2-10	101
P2-11	108
P2-12	111
P2-13	112
P2-14	0
P2-15	113
P2-16	124
P2-17	121



سپس پارامترهای P6-00~P6-15 را عدد دهی می کنیم :

P6-00	0
P6-01	0
P6-02	0x00064402
P6-03	10000
P6-04	0x00064402
P6-05	20000
P6-06	0x00064402
P6-07	30000
P6-08	0x00064402
P6-09	40000
P6-10	0x00064402
P6-11	50000
P6-12	0x00064402
P6-13	60000
P6-14	0x00064402
P6-15	70000

ابتدا شماره پوزیشن را توسط ورودی های DI3 , DI4 , DI6 تعیین می کنیم و توسط فعال کردن ورودی DI2 (تریگر کننده) موتور برای قرار گرفتن در موقعیت مورد نظر حرکت می کند.