

ترموستات 96 شیوا امواج

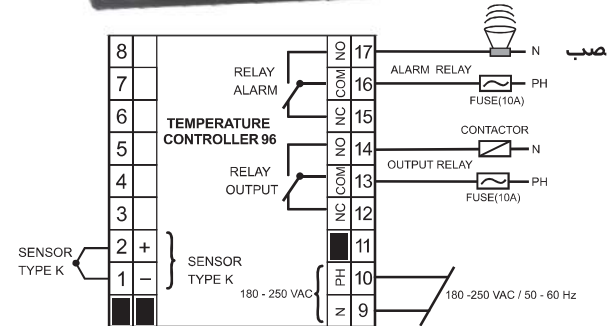


MODEL : TCD-PID
CODE : 15D1
WEIGHT : 315 gr
(96x96x115) mm
IP 30



برای دسترسی به اطلاعات بیشتر و فیلم های آموزشی با QR بار اسکن نمایید

راهنمای نصب



TEMPERATURE CONTROLLER 96 VER:0002

معرفی دستگاه

ترموستات 96 شیوا امواج با بکارگیری سیستم PID و استفاده از ترموکوپل نوع K، دارای قابلیت اندازه گیری و کنترل دما با دقت بالا می باشد.

ویژگی های ترموستات 96 شیوا امواج

- کنترل دما به دو روش ON/OFF یا PID
- دارای نمایشگر PV: دمای واقعی
- SV : دمای تنظیمی
- ۵ عدد نشانگر برای اعلام
 - UP: دمای محیط روبه افزایش است
 - DOWN: دمای محیط رو به کاهش است
 - AUTO TUNING : انتخاب پارامترهای کنترلر PID به صورت اتوماتیک
 - RELAY: وصل رله
 - ALARM: وصل رله آلارم (به صورت چشمک زن)
- قابلیت اندازه گیری دما با دقت 1°C
- تنظیم دمای قطع و وصل رله در حالت کنترلر ON/OFF
- تشخیص قطع سنسور
- تنظیم باند قطع و وصل رله (HYSTERSIS) ALARM
- کالیبره کردن دستگاه با مرجع مورد نظر
- راهنمای نصب سیم کشی روی ترمینال های دستگاه

۲

مشخصات فنی ترموستات 96 شیوا امواج

- ولتاژ تغذیه : 180 - 250 VAC / 50 - 60 Hz
- محدوده اندازه گیری دما : 50°C - +1350°C
- نوع سنسور : ترموکوپل K
- کار آیی در دما : 65°C + .. -20°C
- رطوبت : 70%
- خروجی : ۲ عدد رله 10A
- ابعاد برش تابلو: (mm) 91 x 91

تنظیمات

قبل از بکارگیری ترموستات 96 باید دستگاه تنظیم گردد. تنظیمات دستگاه شامل دو گروه می باشد ، تنظیمات اصلی و تنظیمات مقادیر:

- کالیبره دستگاه (of 5)
- محدوده کارکرد حد بالا (S-h) / حد پایین (S-L)
- نوع کنترلر (Cont)
- دمای مطلوب (SU)
- هیستریزیس (hys)
- دمای آلارم پایین (RL L) / دمای آلارم بالا (RL h)
- هیستریزیس آلارم hys

۳

تنظیمات اصلی

با فشار ممتد کلید ← به مدت ۵ ثانیه پارامترهای اصلی مطابق مراحل زیر قابل تنظیم می باشد:

تنظیم OFFSET برای کالیبره کردن دستگاه PV **of 5**
 تغییر با کلید ▲ و ▼ (-25.. +25)
 تنظیم محدوده مجاز دما (حد بالا) SV **5-h**
 تغییر با کلید ▲ و ▼ (-100.. 1350)
 تنظیم محدوده مجاز دما (حد پایین) **5-L**
 تغییر با کلید ▲ و ▼ (حد بالای تنظیم شده تا -100)
 انتخاب نوع کنترلر: on: نوع ON/OFF / pid: نوع PID
 انتخاب با کلید ▲ و ▼
 تنظیم تأخیر زمان وصل **on**
 تغییر با کلید ▲ و ▼ (۰ تا ۹۹ ثانیه)
 تنظیم تأخیر زمان قطع **off**
 تغییر با کلید ▲ و ▼ (۰ تا ۹۹ ثانیه)
 ذخیره اطلاعات و خروج از برنامه

مقدار ضریب P در کنترلر PID **P 3.8**
 تغییر با کلید ▲ و ▼ (۰ تا ۱۰۰٪)
 مقدار ضریب I در کنترلر PID **I 321**
 تغییر با کلید ▲ و ▼ (۰ تا ۳۶۰۰)
 مقدار ضریب D در کنترلر PID **d 80**
 تغییر با کلید ▲ و ▼ (۰ تا ۳۶۰۰)
 دوره زمانی خاموشی و روشن شدن رله **t 10**
 تغییر با کلید ▲ و ▼ (۰ تا ۲۰ ثانیه)
 ذخیره اطلاعات و خروج از برنامه

نوع PID
 ON/OFF
 تنظیم تأخیر زمان وصل
 تغییر با کلید ▲ و ▼ (۰ تا ۹۹ ثانیه)
 تنظیم تأخیر زمان قطع
 تغییر با کلید ▲ و ▼ (۰ تا ۹۹ ثانیه)
 ذخیره اطلاعات و خروج از برنامه

۴

تنظیم مقادیر

توجه ۱: در صورتیکه در تنظیمات اصلی، کنترلر نوع PID انتخاب گردد در مرحله تنظیم مقادیر ، قسمتی که با * مشخص شده است در مراحل تنظیم مقادیر نمی باشد .

فشار کلید ← ، ورود به مرحله تنظیم مقادیر

تنظیم مقدار دمای مطلوب با کلید ▲ و ▼ در محدوده (S-L .. S-h) مقادیر S-L و S-h در تنظیم های اصلی قابل انتخاب می باشند .
 * تنظیم مقدار هیستریزیس با کلید ▲ و ▼ در محدوده (1..%10 SV) *
 SV مقدار دمای مطلوب است .
 تنظیم دمای آلارم پایین با کلید ▲ و ▼ در محدوده (SV-1) .. (- 50) SV مقدار دمای مطلوب است .
 تنظیم دمای آلارم بالا با کلید ▲ و ▼ در محدوده (SV+1) .. 1350) SV مقدار دمای مطلوب است .
 تنظیم مقدار هیستریزیس آلارم با کلید ▲ و ▼ در محدوده (1..%10 Min) Min برابر است با هر کدام از فواصل زیر که کمتر باشد.
 فاصله RL L تا SV
 فاصله RL h تا SV

ذخیره اطلاعات و خروج از برنامه

۵

SHIVA Amvaj

اگر مقدار RL L در محدوده درست نباشد پیغام Err L و اگر مقدار RL h در محدوده درست نباشد پیغام Err h ظاهر می شود و می بایست مقادیر مجدداً مناسب انتخاب شوند.

مثال : اگر دمای مطلوب 120°C باشد و بخواهیم آلارم در دمای پایین تر از 70°C و یا دمای بالاتر از 150°C فعال شود تنظیمات به صورت زیر فعال می شود .
 SV را 120 ، AL L را 70 و AL h را 150 انتخاب می نمایم.

با توجه به مقادیر فوق مقدار هیستریزیس دما از 1 تا 12(12=%10xSV=%10x120) و مقدار هیستریزیس آلارم از 1°C تا 3°C قابل تنظیم می باشد .
 محاسبه حد بالای هیستریزیس آلارم : اختلاف دمای آلارم با SV در دمای بالا برابر 30=120-150 و در دمای پایین برابر 50=120-70 می باشد که حداقل اختلاف برابر با 30°C است (Min=30°C) بنابراین Min=3°C=10% می گردد .

توجه ۲: چنانچه در مراحل تنظیم به مدت ۱۰ ثانیه هیچ کلیدی فشار داده نشود دستگاه از منوی تنظیم خارج شده و تنظیمات ذخیره نمی گردد.

۶

SHIVA Amvaj

توجه ۳: در مرحله تنظیم مقادیر آلارم در صورتیکه OFF انتخاب نگردد و پارامترهای RL L و RL h مقدار دهی شود با بالا رفتن دما از RL h و پایین آمدن دما از RL L رله آلارم فعال و نشانگر ALARM روشن می گردد . تنظیم مقدار هیستریزیس جهت اشمیت قطع رله آلارم می باشد .

تذکره: در صورت رخداد خطا رله آلارم وصل و LED ALARM روشن می گردد. با فشار همزمان دو کلید ۴ و ۵ می توان رله آلارم را قطع کرد ولی LED ALARM همچنان روشن باقی می ماند. با رفع خطا LED ALARM خاموش می گردد.

بکارگیری دستگاه در حالت AUTO TUNING

با انتخاب کنترلر نوع PID می توان پارامترهای PID را به صورت اتوماتیک محاسبه نمود. برای انتخاب حالت AUTO TUNING می بایست کلید ▲ به مدت ۵ ثانیه ممتد فشرده شود که این عمل با چشمک زن شدن نشانگر AUTO TUNING همراه است. **تذکره ۴:** در حالت AUTO TUNING زمان محاسبه پارامترهای PID به محیط کنترلی و قسمت های گرم کننده آن بستگی دارد.

زمانی که دستگاه در حالت AUTO TUNING است وارد مرحله تنظیمات مقادیر نمی شود، با فشردن کلید ▲ به مدت ۵ ثانیه می توان AUTO TUNING را متوقف نموده و سپس وارد تنظیمات مورد نظر شوید.

توجه ۴: اگر در حالتی که کنترلر ON/OFF انتخاب شده تنظیمات AUTO TUNING انجام شود دستگاه به صورت خودکار به حالت PID تغییر حالت می دهد .

توجه ۵: در صورتیکه سنسور قطع شود نمایشگر PV، Sen، PV را به صورت چشمک زن نمایش می دهد .

۷

SHIVA Amvaj

3 year GUARANTEE
 احترام به مشتری وظیفه ماست
 معیار واقعی تعهد، عمل است.
 محصولات شیوا امواج ۳ سال ضمانت بدون سوال دارند

در طول مدت ۳ سال گارانتی، اگر با عدم کار آیی دستگاه مواجه شدید می توانید به یکی از دپارتمان های زیر آن را تعویض نمایید:

۱ – مراجعه به یکی از نمایندگان فروش در سراسر کشور و تعویض دستگاه.

۲ – دستگاه را به آدرس شرکت (اصفهان شهرک صنعتی جی خیابان چهارم پلاک ۱۱۱) پسست نمایید تا در اسرع وقت یک دستگاه جدید به آدرس شما ارسال گردد. لطفا آدرس خوانا و یک شماره تماس داخل جعبه قرار دهد.

سوالات فنی، انتقادات و پیشنهادات خود را از طریق واتس آپ به شماره ۰۰۹۸۹۱۳۴۰۳۴۳۵۱ ارسال نمایید تا در اسرع وقت رسیدگی گردد.

ساعت پاسخگویی همه روزه و حتی در ایام تعطیل از ساعت ۸ صبح تا ۸ شب خواهد بود.

همچنین می توانید در وب سایت رسمی شرکت در صفحه تماس با ما در ارتباط باشید.

۸