

SANYU

S A N Y U Invented for Industry

راهنمای فارسی سرو درایوهای

سری SY-200



قطعات مرغوب قیمت مناسب خدمات استثنایی

نحوه خواندن پلاک سرو درایو :

Model: SY200-40A-2 (00)
① ② ③ ④

۱- سری سرو درایو

۲- توان :

40A:400W; 75A: 750W; 100A: 1kW; 150A: 1.5kW; 200A:2kW; 300A:3kW; 450A: 4.5kW;
550A:5.5kW; 750A: 7.5kW; 11kA: 11kW; 15kA: 15kW; 18kA:18.5kW

۳- کلاس ولتاژی :

۲: 1PH/3PH AC220V ; 4: 3PH AC380V

۴- مدل نرم افزار :

00:EtherCAT bus system; 01:Electronic cam; Popular type;

نحوه خواندن پلاک سرو موتور :

Model: SY- 60 KP 40A 30 D A Y Y B
① ② ③ ④ ⑤ ⑥ ⑦ ⑧ ⑨ ⑩

۱- سری موتور

۲- سایز فلنج :

40:40 flange ; 60:60 flange ; 80:80 flange ; 130:130 flange ; 180:180 flange

۳- کلاس اینرسی :

HP: High inertia ; SP: Secondary inertia ; KP: Low inertia

۴- توان موتور :

40A:400W; 75A: 750W; 100A: 1kW; 150A: 1.5kW; 200A:2kW; 300A:3kW; 450A: 4.5kW;
550A:5.5kW; 750A: 7.5kW; 11kA: 11kW; 15kA: 15kW; 18kA:18.5kW

۵- سرعت موتور :

10: 1000rpm ; 15: 1500rpm ; 20:2000rpm ; 25:2500rpm ; 30:3000rpm

۶- نوع انکدر :

T: 2500 wire (standard) ; D: 17 bit absolute value (Multi-turn) ; P: 23 bit absolute value

۷- ترمز الکترومغناطیسی :

A: Without brake ; B: With brake

۸- شفت موتور دارای شیار است :

Keyway : Y : With keyway

۹- OIL seal :

Oil seal : Y: With oil seal

۱۰- کلاس ولتاژی :

B: 220 V ; D: 380 V

نوع کابل موتور:

(Type : SY-DL 040-A-3(-T

1. SANYU driver
2. Power line
3. Motor power: 40A:400W ; 75A:750W ; 100A:1KW ; 150A:1.5KW ; 200A:2KW ; 300A:3KW ; 400A:4KW ; 500A:5KW ; 600A:6KW ; 750A:7.5KW ; 1100A:11KW
4. Joint: A: Fast plastic joint ; H:Aviation joint ; F: Water joint;
5. Length : 3:3M ; 5:5M ; 7:7M ; 10:10M;
6. Flexible catenary

نوع کابل انکدر:

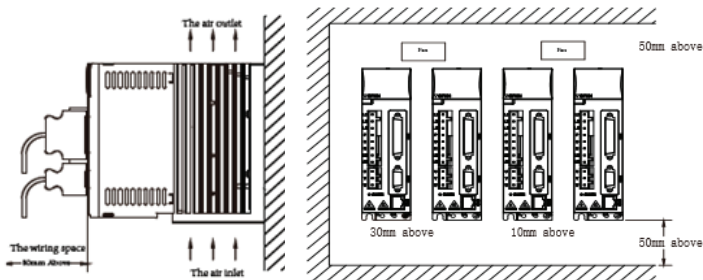
(Type : SY-BM 040 S-A -3 (-T

1. SANYU driver
2. Encoder line
3. Motor power: 40A:400W ; 75A:750W ; 100A:1KW ; 150A:1.5KW ; 200A:2KW ; 300A:3KW ; 400A:4KW ; 500A:5KW ; 600A:6KW ; 750A:7.5KW ; 1100A:11KW
4. Encoder type: B: 2500 wire (standard) ; J: 17 bit /23 bit
5. Joint: A: Fast plastic joint ; H:Aviation joint ; F: Water joint
6. Length : 3:3M ; 5:5M ; 7:7M ; 10:10M
7. Flexible catenary

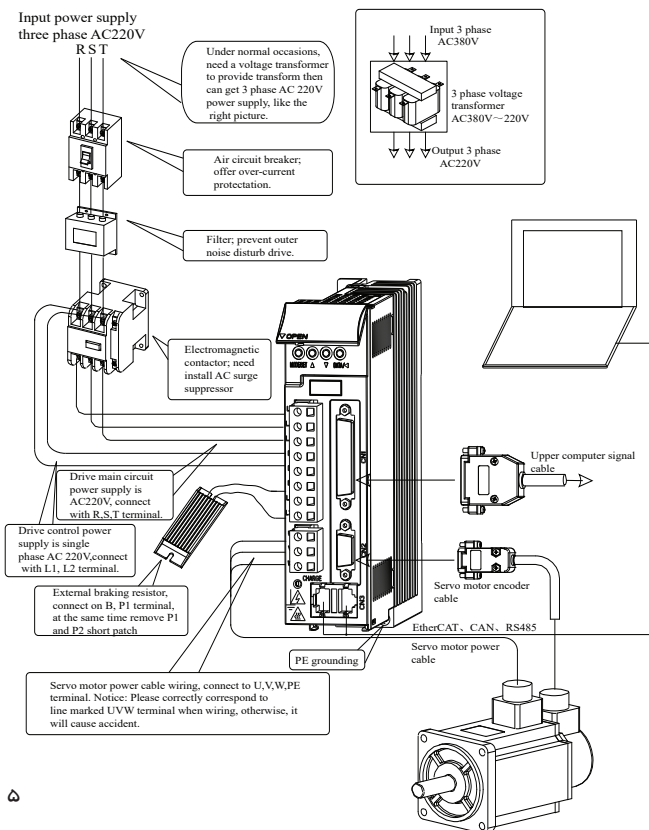
شرایط محیطی و نگهداری سرو درایو:

- ۱- در هنگام نگهداری کابل های آن را جدا کنید .
- ۲- دمای مجاز نگهداری سرو درایو بین ۲۰- الی ۸۵+ درجه سانتیگراد میباشد .
- ۳- نصب نادرست سرو درایو باعث بروز مشکلات و خطاهایی در آن می شود که باید طبق استاندارد های قید شده در دفترچه عمل شود .
- ۴- دمای مجاز اطراف سرو درایو ۰ تا ۵۵ درجه سانتیگراد تعیین شده است . این دما برای زمان های طولانی باید به کمتر از ۴۵ درجه کاهش یابد .
- ۵- محل نصب سرو درایو باید جدا از منابع لرزان باشد . میزان ارتعاش سرو درایو نباید بیشتر از 4.9 m/s^2 باشد .
- ۶- سرو درایو در محل هایی که در معرض گاز های خورنده میباشد قرار نگیرد . اثر گاز های خورنده فوری نمیشود ، بلکه این گاز ها به مرور زمان باعث فرسودگی و معیوب شدن قطعات داخلی درایو می شوند پس اقدامات لازم جهت اجتناب از قرار گرفتن درایو در این محیط ها را مبذول فرمایید .

- ۷- هنگام نصب به فواصل میان سرو ها با یکدیگر و دیوار ها و سقف تابلو دقت کنید .
(فاصله هر تجهیز با درایو از چپ و راست حداقل ۱۰ میلی مترو با دیواره تابلو حداقل ۳۰ میلی مترو از بالا و پایین حداقل ۵۰ میلی متری باشد) .
- ۸- نحوه نصب و مسیر تهویه سرو درایو بر روی یک دیواره در شکل زیر نمایش داده شده است :



معرفی اجزای سرو درایو و شماتیک وایرینگ دستگاه :




ARCO CONTROL

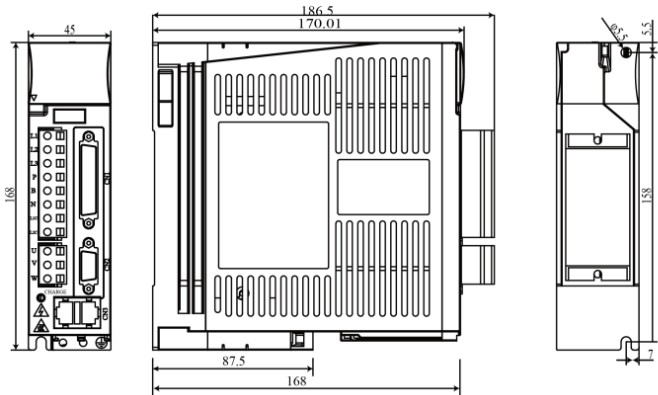
:051-37133855-6

:09014284236

WWW.ARCOKALA.COM
ابعاد سرو درایو :
۱- سایز A برای توان کمتر از ۷۵۰ وات :
1.4 Servo driver's dimension
1.4.1 Dimension A

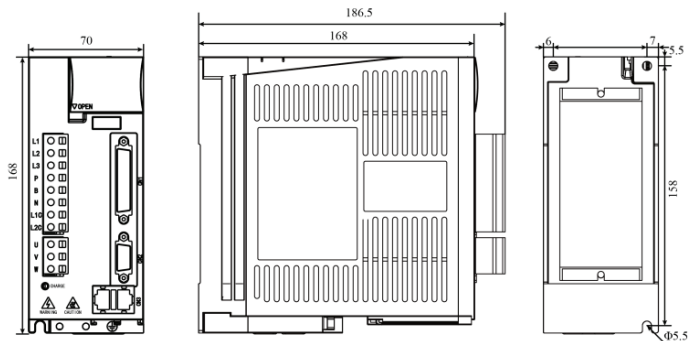
Model: 750W and below

H x L x W = 168 x 168 x 45mm


1.4.2 Dimension B

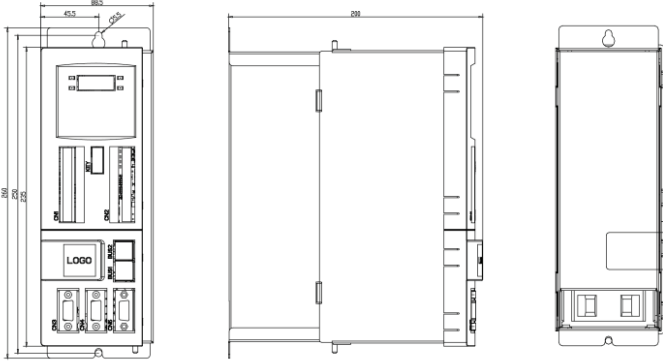
Model: 220V: 1kW-2kW ; 380V: 2kW-3kW

H x L x W = 168 x 168 x 70mm



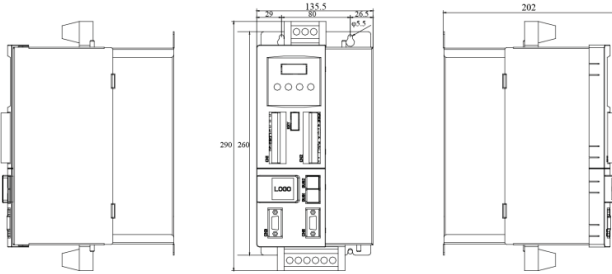
380V: 4.5kW-5.5kW -ϣ

1.4.3 Dimension C
Model: 380V: 4.5kW-5.5kW
H x L x W = 260 x 200x 88.5mm



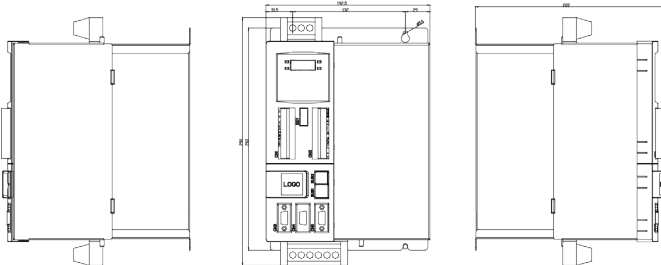
380V: 7.5kW-11kW -ε

1.4.4 Dimension D
Model: 380V: 7.5kW-11kW
H x L x W = 290 x 202x 135.5mm



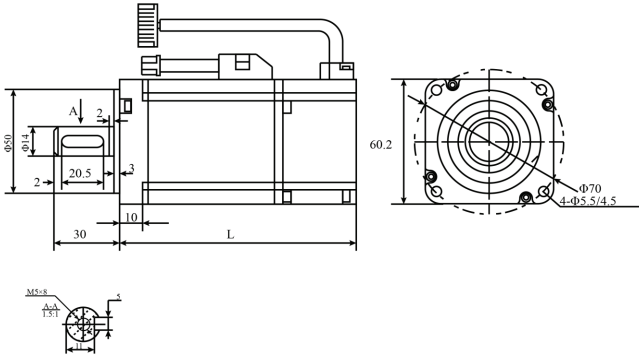
380V: 15kW-18.5Kw -ο

1.4.5 Dimension E
Model: 380V: 15kW-18.5kW
H x L x W = 290 x 222x 192.5mm



۱- سرو موتور های با فلنج 60:

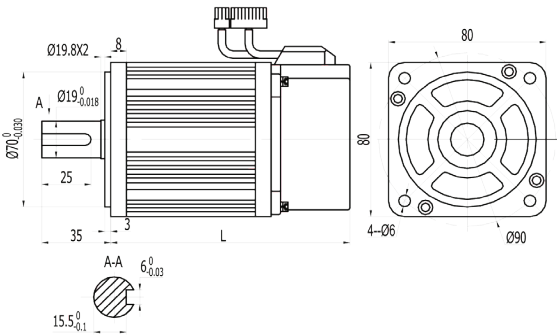
Motor model	Rated power(kW)	Rated line voltage(V)	Rated line Current(A)	Rated speed(rpm)	Rated torque(N·M)	Max rated torque(N·M)	Rotor inertia (Kg·M ²)
SY-60KP20A30□□YYB	0.2	220	1.3	3000	0.64	1.91	0.0264×10^{-3}
SY-60KP40A30□□YYB	0.4	220	2.6	3000	1.3	3.8	0.028×10^{-3}



Model	SY-60KP20A30	SY-60KP40A30
Without brake size(L)	109	108

۲- سرو موتور های با فلنج 80:

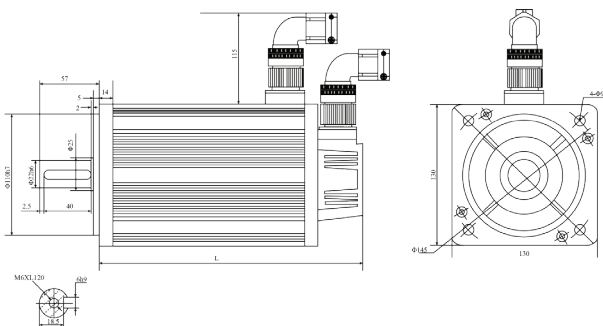
Motor model	Rated power(kW)	Rated line voltage(V)	Rated line Current(A)	Rated speed(rpm)	Rated torque(N·M)	Max torque(N·M)	Rotor inertia (Kg·M ²)
SY-80KP40A30□□YYB	0.4	220	2.0	3000	1.27	3.8	1.05×10^{-4}
SY-80KP75A30□□YYB	0.75	220	4.4	3000	2.39	7.16	0.9×10^{-4}
SY-80KP73A20□□YYB	0.73	220	3.0	2000	3.50	10.5	2.63×10^{-4}
SY-80KP100A25□□YYB	1	220	4.4	2500	4.00	12	2.97×10^{-4}



Model	SY-80KP40A30	SY-80KP73A20	SY-80KP75A30	SY-80KP100A25
Without brake size(L)	124	119	122.5	191

۳- سرو موتور های با فلنج 130 :

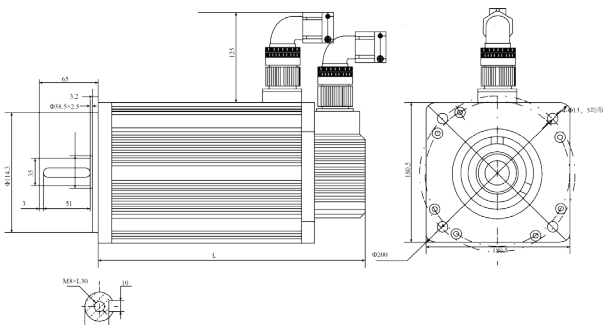
Motor model	Rated power(kW)	Rated line voltage(V)	Rated line Current(A)	Rated speed(rpm)	Rated torque(N·M)	Max torque(N·M)	Rotor inertia (Kg·M ²)
SY-130SP100A25ccYYB	1.0	220	4.0	2500	4.0	12	0.85×10^{-3}
SY-130SP100A20ccYYB	1.0	220	5.0	2000	5.0	15	1.06×10^{-3}
SY-130SP150A15ccYYB	1.5	220	6.0	1500	10.0	25	1.94×10^{-3}
SY-130SP150A20ccYYB	1.5	220	7.5	2000	7.7	22	1.53×10^{-3}
SY-130SP150A25ccYYB	1.5	220	6.0	2500	6.0	18	1.26×10^{-3}
SY-130SP200A20ccYYB	2.0	220	10.0	2000	10.0	25	1.94×10^{-3}
SY-130SP200A25ccYYB	2.0	220	7.5	2500	7.7	22	1.53×10^{-3}
SY-130SP200A20ccYYD	2.0	380	6.0	2000	10.0	30	2.77×10^{-3}
SY-130SP200A25ccYYD	2.0	380	6.0	2500	10.0	25	1.94×10^{-3}
SY-130SP380A25ccYYD	3.8	380	8.8	2500	15.0	30	2.77×10^{-3}



Rated torque(N·M)	130 Series					
	4	5	6	7.7	10	15
Without brake(mm)	166	171	179	192	213	231
With electromagnetic brake(mm)	229	234	242	255	294	312

۴- سرو موتور های با فلنج 180 :

Motor model	Rated power(kW)	Rated line voltage(V)	Rated line Current(A)	Rated speed(rpm)	Rated torque(N·M)	Max torque(N·M)	Rotor inertia (Kg·M ²)
SY-180SP300A15ccYYD	3.0	380	7.5	1500	19.0	47	7.0×10^{-3}
SY-180SP400A15ccYYD	4.0	380	10.0	1500	25.5	62	9.64×10^{-3}
SY-180SP450A20ccYYD	4.5	380	9.5	2000	21.5	53	7.96×10^{-3}
SY-180SP450A15ccYYD	4.5	380	10.0	1500	28.0	69	9.64×10^{-3}
SY-180SP550A15ccYYD	5.5	380	12.0	1500	35.0	70	12.25×10^{-3}
SY-180SP750A15ccYYD	7.5	380	20.0	1500	48.0	96	16.72×10^{-3}



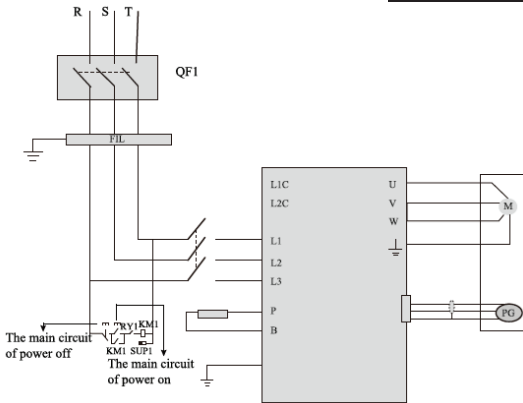
Rated torque(N·M)	180 Series					
	19	21.5	25.5	27	35	48
Without brake(mm)	232	243	262	262	292	346
With electromagnetic brake(mm)	304	315	334	334	364	418

نحوه اتصالات و سیم بندی :

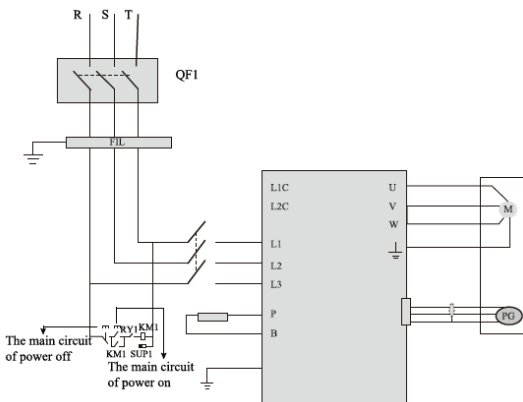
- ۱- کابل های قدرت را از سیم های فرمان کاملا مجزا نموده و آن ها را در دو داکت کانال جدا از هم قرار دهید . به طوری که حداقل فاصله بین سیم های فرمان و کابل های قدرت بیشتر از ۳۰ سانتی متر شود . سیم های فرمان از نوع شیلد دار استاندارد انتخاب گردد .
- ۲- حداکثر طول مجاز در ورودی های پالس درایو ۳ متر تعیین شده است و حداکثر طول مجاز در کابل انکدر درایو ۲۰ متر میباشد .
- ۳- از قطع و وصل درایو به صورت متناوب با فاصله زمانی کمتر از ۱ دقیقه بپرهیزید . قطع و وصل متناوب برق درایو باعث ایجاد شوک در مدارات اصلی به خصوص خازن ها و فیوز ها شده و باعث معیوب شدن آن ها میگردد .

دیاگرام سیم کشی قدرت :

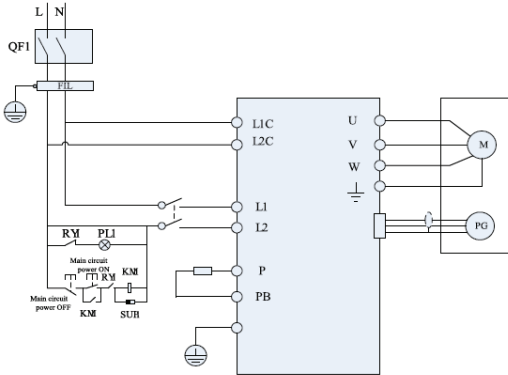
۱- در حالت ۳



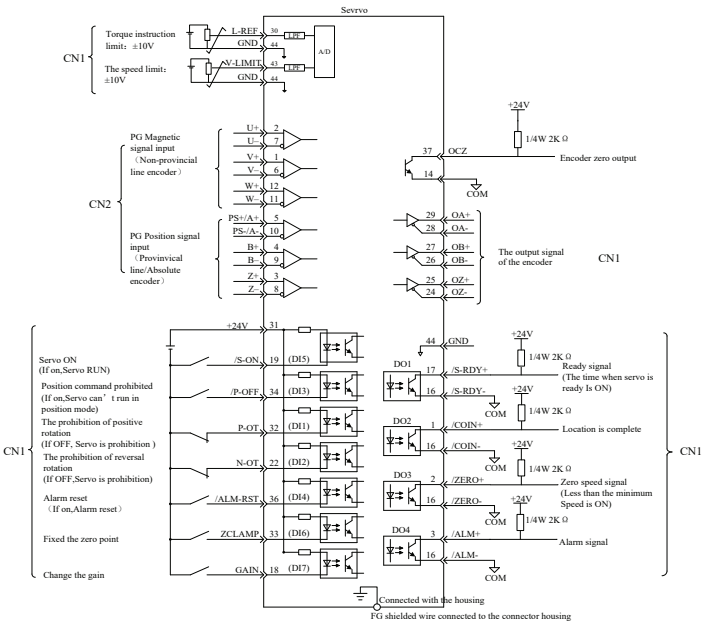
۲- در حالت ۳ فاز ۳۸۰ ولت :



۳- در حال: راه اندازی موتور...



وایرینگ در مد کنترل گشتاور:





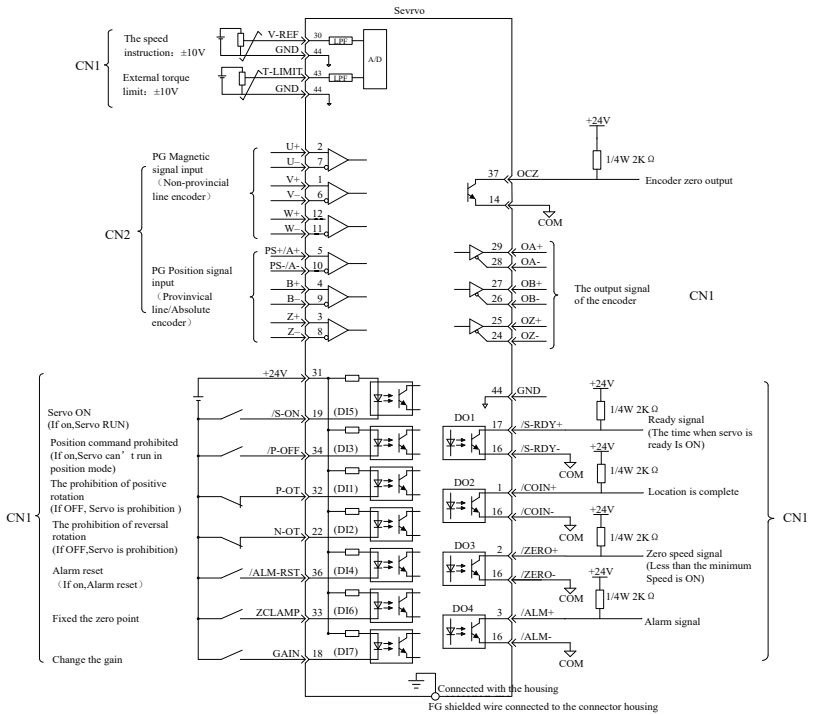
ARCO CONTROL

☎ :051-37133855-6

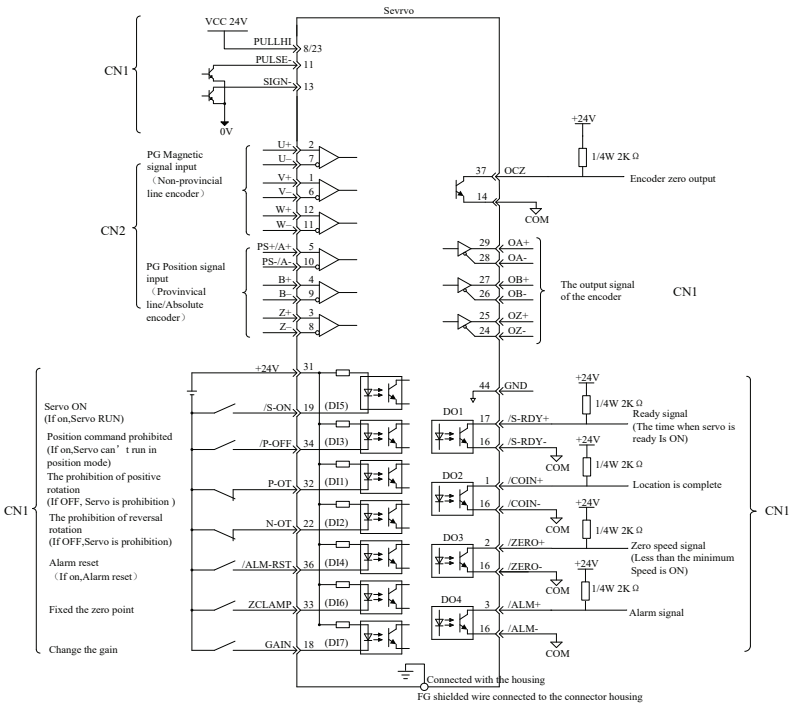
☎ :09014284236

WWW.ARCOKALA.COM

وایرینگ در مد کنترل سرعت :



وایرینگ در مد کنترل پوزیشنینگ :

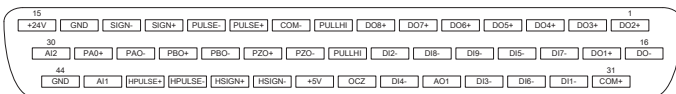
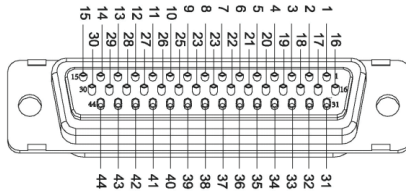


معرفی ترمینال های سرو درایو برای توان های زیر ۳ کیلو وات :

L1 , L2 , L3	ترمینال های تغذیه مدار قدرت	187 V – 242 V (-15% ~ 10%) 50 /60Hz The maximum inrush current is 20A.
U , V , W	ترمینال های اتصال به موتور	
L1C , L2C	ترمینال های تغذیه مدار فرمان	تکفاز ۲۲۰ ولت
B , P	ترمینال های نصب مقاومت ترمز	B – P

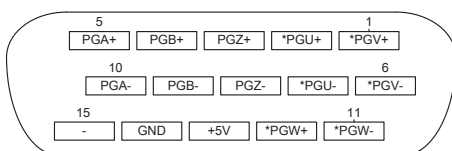
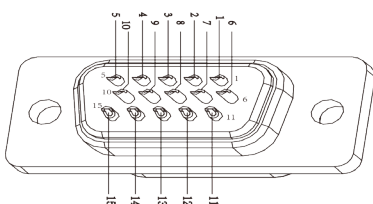
سیگنال های ورودی و خروجی مربوط به پورت I CON :

Pin number of interface terminal	Signal name	Function Description	Pin number of interface terminal	Signal name	Function Description
1	DO2+	Digital signal 2 output +	2	DO3+	Digital signal 3 output +
3	DO4+	Digital signal 4 output +	4	DO5+	Digital signal 5 output +
5	DO6+	Digital signal 6 output +	6	DO7+	Digital signal 7 output +
7	DO8+	Digital signal 8 output +	8	PULLHI	Instruction pulse outside source's input interface
9	COM-	Interior 24V power gnd	10	Pulse +	Instruction pulse input +
11	Pulse -	Instruction pulse input -	12	Sign +	Instruction symbol input +
13	Sign -	Instruction symbol input -	14	GND	Command ground
15	+24V	Interior 24V power positive	16	DO-	Digital signal output -
17	DO1+	Digital signal 1 output +	18	DI7-	Digital signal 7 input -
19	DI5-	Digital signal 5 input -	20	DI9 -	Digital signal 9 input -
21	DI8 -	Digital signal 8 input -	22	DI2 -	Digital signal 2 input -
23	PULLHI	External power input for instruction pulse	24	PZO-	PG frequency division output Z signal-
25	PZO+	PG frequency division output Z signal +	26	PBO-	PG frequency division output B signal -
27	PBO+	PG frequency division output B signal +	28	PAO-	PG frequency division output A signal -
29	PAO+	PG frequency division output A signal+	30	AI2	Analog 2 input
31	COM +	External 24V power	32	DI1 -	Digital signal 1 input -
33	DI6 -	Digital signal 6 input -	34	DI3 -	Digital signal 3 input -
35	AO1	Analog output 1	36	DI4 -	Digital signal 4 input -
37	OCZ	Encoder zero point output	38	+5V	5V power +
39	HSIGH -	High speed pulse instruction symbol input -	40	HSIGH +	High speed pulse instruction symbol input +
41	HPULSE-	High speed pulse instruction input-	42	HPULSE+	High speed pulse instruction input+
43	AI1	Analog 1 input	44	GND	Common ground

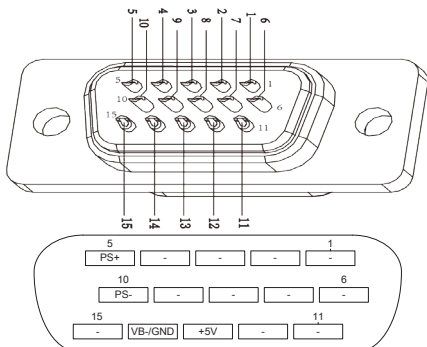


سیگنال های مربوط به پورت CN۲ (انکدر) :

Pin number of interface terminal	Signal name	Function description	Pin number of interface terminal	Signal name	Function description
1	*PGV+	Magnetic signal V signal +	2	*PGU+	Magnetic signal U signal +
3	PGZ+	Differential signal Z signal +	4	PGB +	Differential signal B signal +
5	PGA+	Differential signal A signal +	6	*PGV-	Magnetic signal V signal -
7	*PGU-	Magnetic signal U signal-	8	PGZ -	Differential signal Z signal -
9	PGB-	Differential signal B signal -	10	PGA -	Differential signal A signal -
11	*PGW-	Magnetic signal W signal -	12	*PGW+	Magnetic signal W signal+
13	+5V	5V power +	14	GND	Common ground
15					

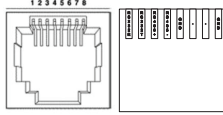


Pin number of interface terminal	Signal name	Function description	Pin number of interface terminal	Signal name	Function description
1			2		
3			4		
5	PS +	Bus differential signal input +	6		
7			8		
9	VB+	Battery +	10	PS-	Bus differential signal input-
11			12		
13	+ 5V	5V power	14	GND/VB-	Common ground/Battery-
15					



سیمکابل های مربوط به پورت ارتباطی CN ۳ :

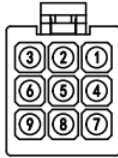
Pin number of interface terminal	Signal name	Function Description	Pin number of interface terminal	Signal name	Function Description
1	RS232R	RS232 receiving line	2	RS232T	RS232 output line
3	RS485+	RS485+ insert	4	RS485-	RS485- insert
5	GND	Ground	6	NC	-
7	NC	-	8	GND	Ground


Provincial linear encoder

Plastic connector			DB15	
No.	Definition		No.	Definition
1	A+	→	5	
2	B+		4	
3	Z+		3	
4	A-		10	
5	B-		9	
6	Z-		8	
7	5V		13	
8	GND		14	
9	PE		metal shell	


شماره بندی کابل های انگدرو قدرت سرو :
Absolute encoder

Plastic connector			DB15	
No.	Definition		No.	Definition
1	E+	→		
2	E-			
3				
4	SD+		5	
5	SD-		10	
6				
7	5V		13	
8	GND		14	
9	PE		metal shell	


Provincial linear encoder

Aviation connector			DB15	
No.	Definition		No.	Definition
1	PE	→	metal shell	
2	5V		13	
3	GND		14	
4	A+		5	
5	B+		4	
6	Z+		3	
7	A-		10	
8	B-		9	
9	Z-		8	


Non-provincial linear encoder

Aviation connector			DB15	
No.	Definition		No.	Definition
1	PE	→	metal shell	
2	5V		13	
3	GND		14	
4	A+		5	
5	B+		4	
6	Z+		3	
7	A-		10	
8	B-		9	
9	Z-		8	
10	U+		2	
11	V+		1	
12	W+		12	
13	U-		7	
14	V-		6	
15	W-		8	


Absolute encoder

Aviation connector			DB15	
No.	Definition		No.	Definition
1	PE	→	metal shell	
2	E-			
3	E+			
4	SD-		10	
5	GND		14	
6	SD+		5	
7	5V		13	

Power cable definition

Plastic connector	
No.	Definition
1	U
2	V
3	W
4	PE



معرفی ترمینال های سرو درایو برای توان های ۳ کیلو وات تا ۱۸ کیلو وات :

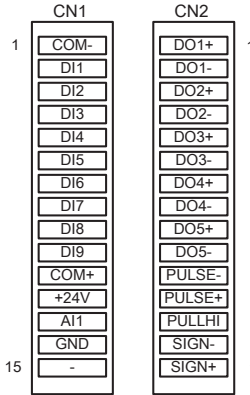
L1 , L2 , L3	ترمینال های تغذیه مدار قدرت	323-418V (-15% 10%) 50/60Hz The maximum inrush current is 20A
U , V , W	ترمینال های اتصال به موتور	
L1C , L2C	ترمینال های تغذیه مدار فرمان	تکفاز ۲۲۰ ولت
PB , +	ترمینال های نصب مقاومت ترمز	اتصال مقاومت
-	باس منفی	پایه های + و - برای اتصال یونیت

۱- پورت CN1

Pin number of interface terminal	Signal name	Function description	Pin number of interface terminal	Signal name	Function description
1	COM-	Interior 24V power GND	2	DI1	Digital signal 1 input
3	DI2	Digital signal 2 input	4	DI3	Digital signal 3 input
5	DI4	Digital signal 4 input	6	DI5	Digital signal 5 input
7	DI6	Digital signal 6 input	8	DI7	Digital signal 7 input
9	DI8	Digital signal 8 input	10	DI9	Digital signal 9 input
11	COM+	Outside 24V power	12	24V+	Interior 24V power positive
13	AI1	Analog 1 input	14	GND	GND
15					

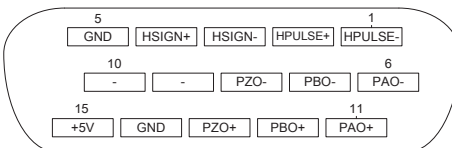
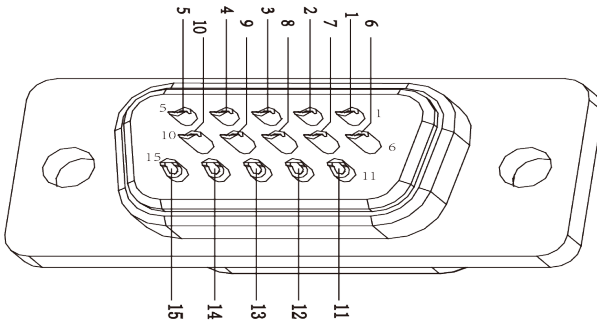
۲- پورت CN2

Pin number of interface terminal	Signal name	Function description	Pin number of interface terminal	Signal name	Function description
1	SIGN+	Instruction symbol input+	2	SIGN-	Instruction symbol input-
3	PULLHI	Instruction pulse outside source's input interface	4	PULSE+	Instruction pulse input+
5	PULSE-	Instruction pulse input-	6	DO5-	Digital signal 5 output-
7	DO5+	Digital signal 5 output+	8	DO4-	Digital signal 4 output-
9	DO4+	Digital signal 4 output+	10	DO3-	Digital signal 3 output-
11	DO3+	Digital signal 3 output+	12	DO2-	Digital signal 2 output-
13	DO2+	Digital signal 2 output+	14	DO1-	Digital signal 1 output-
15	DO1+	Digital signal 1 output+			



۳- پورت CN5 :

Pin number of interface terminal	Signal name	Function description	Pin number of interface terminal	Signal name	Function description
1	HPULSE-	High speed pulse instruction input -	2	HPULSE+	High speed pulse instruction input +
3	HSIGN-	High speed pulse instruction symbol input-	4	HSIGN+	High speed pulse instruction symbol input+
5	GND	GND	6	PAO-	PG frequency division output A signal-
7	PBO-	PG frequency division output B signal-	8	PZO-	PG frequency division output Z signal-
9	NC	Not connected	10	NC	Not connected
11	PAO+	PG frequency division output A signal+	12	PBO+	PG frequency division output B signal-
13	PZO+	PG frequency division output Z signal +	14	GND	GND
15	+5V	5V power +			

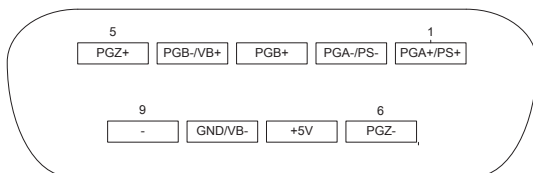
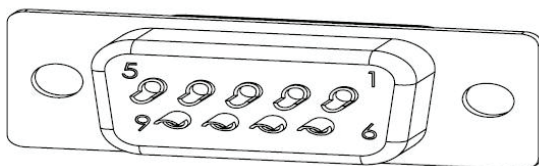


2.4.3 Encoder signal connection (CN3) terminal definition

۴- پورت CN3 :

Pin number of interface terminal	Signal name	Function description	Pin number of interface terminal	Signal name	Function description
1	PGA+/PS+	Differential signal A signal +/Bus differential signal input +	2	PGA-/PS-	Differential signal A signal -/Bus differential signal input -
3	PGB+	Differential signal B signal +	4	PGB-	Differential signal B signal -
5	PGZ+	Differential signal Z signal +	6	PGZ-	Differential signal Z signal -
7	+5V	5V power+	8	GND	GND
9	PE	Shield wire ground			

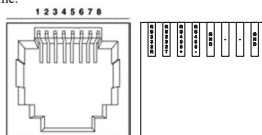
Note: Please connect the shielded wire to the DB9 metal shell



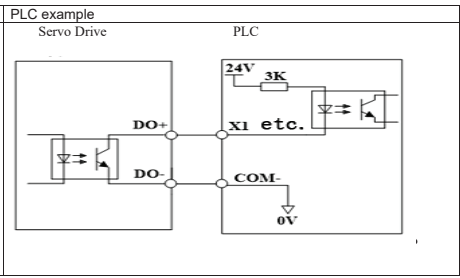
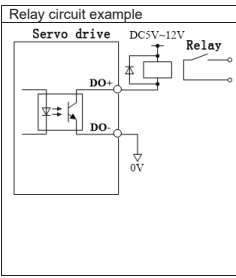
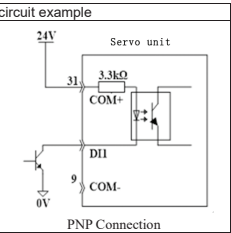
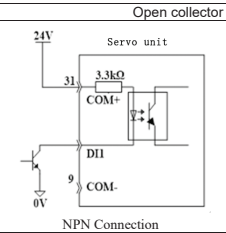
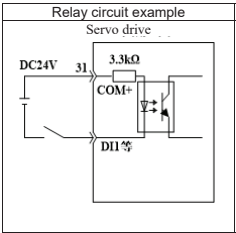
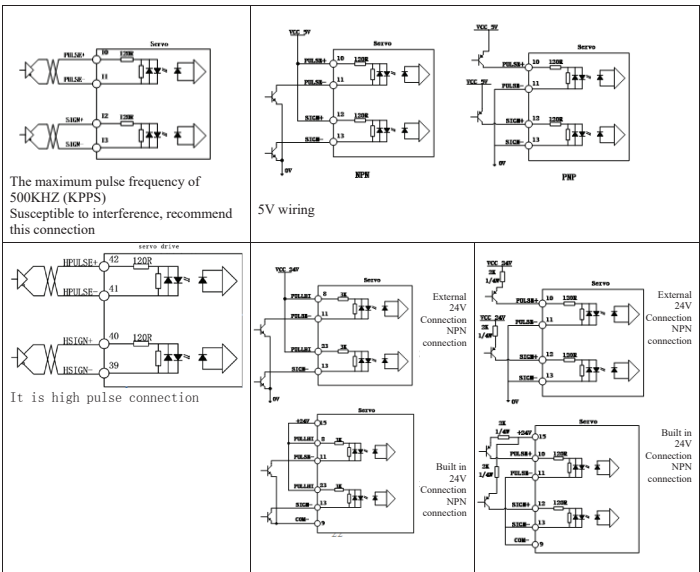
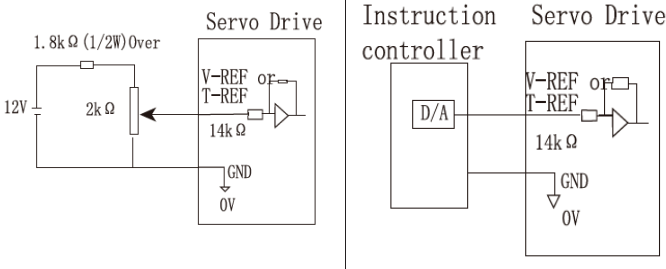
۵- پورت های ارتباطی CN6 , CN7 :

Pin number of interface terminal	Signal name	Function description	Pin number of interface terminal	Signal name	Function description
1	RS232R	RS232 receiving line	2	RS232T	RS232 output line
3	RS485+	RS485+ insert	4	RS485-	RS485- insert
5	GND	Ground	6	CANH	CAN+ insert
7	CANL	CAN- insert	8	GND	Ground

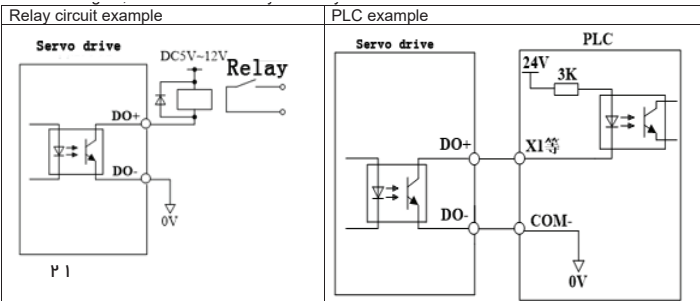
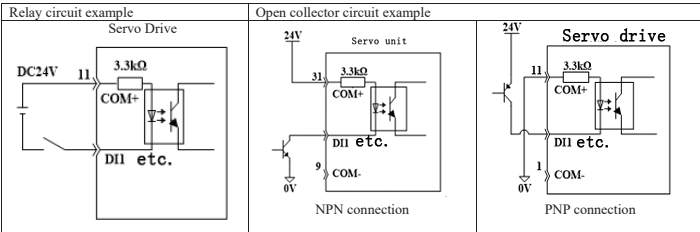
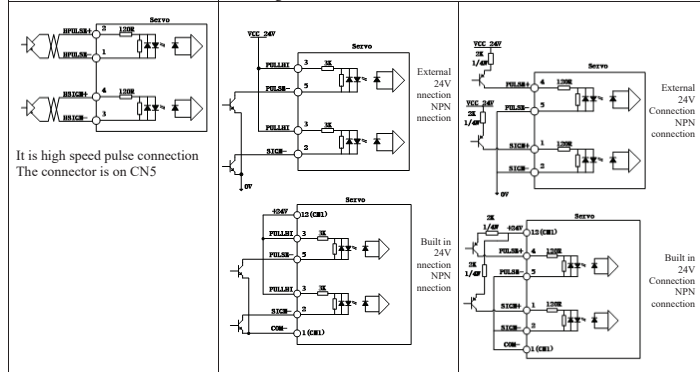
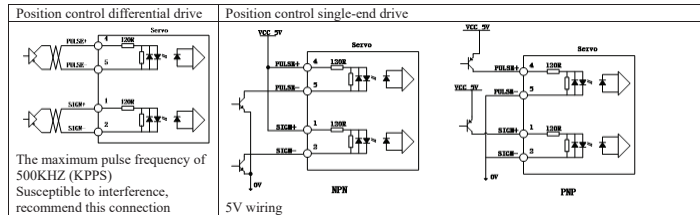
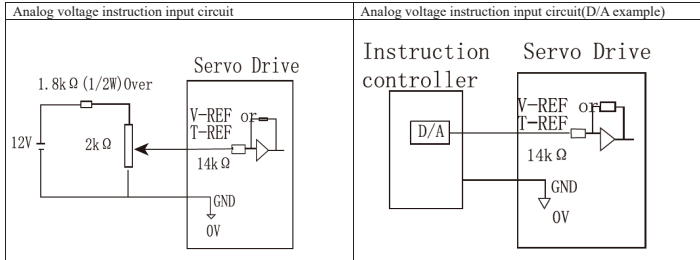
Remark: the CN6 and CN7 are the same.



نحوه وایرینگ کاربرد های مختلف برای توان کمتر از ۳ کیلووات :



نحوه وایرینگ کاربردهای مختلف برای توان بالاتر از ۳ کیلووات :



کار با پنل اپراتوری :

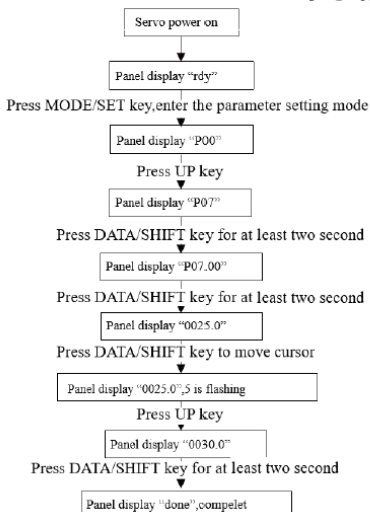
 MODE/SET	جهت انتخاب مد نمایش پنل و لغو تغییرات در پارامتر ها میباشد
 DATA	برای انتخاب پارامتر ها و تنظیم مقادیر
 (UP)	برای افزایش مقادیر و در حالت جاگ به عنوان راستگرد استفاده میشود
 (DOWN key)	برای کاهش مقادیر و در حالت جاگ به عنوان چپگرد استفاده میشود
 DATA/SHIFT key	برای جا به جایی بین بیت ها

جدول مقاومت و یونیت مورد نیاز سرو درایو :

Model	Input current, voltage	Output current, voltage	Brake I _{max}	Built-in	External min	Resistance / power
SY200-40A-2	1PH 5.5A 220VAC	3PH 2.8A 0~200VAC	20A	90Ω/50W		
SY200-75A-2	1PH 10.9A 220VAC	3PH 5.5A 0~200VAC	20A	90Ω/50W		
SY200-100A-2	3PH 8.7A 220VAC	3PH 7.6A 0~200VAC	40A	30Ω/120W		
	1PH 15.1A 220VAC					
SY200-150A-2	3PH 11A 220VAC	3PH 9.6A 0~200VAC	40A	30Ω/120W		
	1PH 19.1A 220VAC					
SY200-200A-2	3PH 13.3A 220VAC	3PH 11.6A 0~200VAC	40A	30Ω/120W		
	1PH 23.1A 220VAC					
SY200-300A-2	3PH 17.2A 220VAC	3PH 15A 0~200VAC	25A		>25Ω	30Ω/300W
	1PH 28.2A 220VAC					
SY200-200A-4	3PH 6.9A 380VAC	3PH 6.0A 0~360VAC	15A		>50Ω	100Ω/300W
SY200-300A-4	3PH 10.3A 380VAC	3PH 9.0A 0~360VAC	15A		>50Ω	100Ω/300W
SY200-450A-4	3PH 14.8A 380VAC	3PH 12.9A 0~360VAC	25A		>30Ω	50Ω/500W
SY200-550A-4	3PH 18.9A 380VAC	3PH 16.5A 0~360VAC	25A		>30Ω	40Ω/600W
SY200-750A-4	3PH 29.5A 380VAC	3PH 25.7A 0~360VAC	50A		>15Ω	25Ω/1000W
SY200-11kA-4	3PH 37.8A 380VAC	3PH 33.0A 0~360VAC	50A		>15Ω	25Ω/1000W
SY200-15kA-4	3PH 51.7A 380VAC	3PH 45A 0~360VAC	100A		>10Ω	20Ω/1200W
SY200-18kA-4	3PH 57.5A 380VAC	3PH 50A 0~360VAC	100A		>10Ω	20Ω/1200W

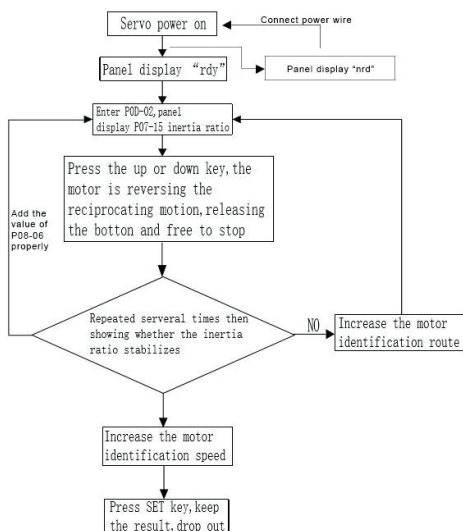
تنظیمات اتو تیونینگ سرو موتور:

برای انجام این عملیات در ابتدا از متوقف بودن آن اطمینان حاصل کنید . سپس در صورتی که مدل موتور اشتباه بود طبق دستورات زیر وارد نمایید . اشتباه بودن تنظیم پارامترهای موتور سبب فرسودگی آن به مرور زمان خواهد شد .



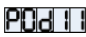





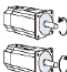
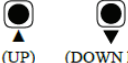




بعد از انجام این عملیات در آخر ارور Er.320 ظاهر خواهد شد . یکبار دستگاه را ریست کنید درست میشود . چنانچه ارور همچنان روی صفحه نمایشگر مانده بود جای دو فاز W , V را با یکدیگر عوض کنید .

تنظیمات مربوط به اینرسی و دقت دستگاه :



مراحل جاگ کردن سرو درایو :

	 MODE/SET	با استفاده از کلید مد توابع را در صفحه نمایشگر انتخاب میکنیم
	 (UP)	با استفاده از کلید های بالا و پایین شماره تابع مورد نظر را انتخاب میکنیم
	 DATA/SHIFT key	با نگه داشتن کلید DATA/SHIFT به مدت 2 ثانیه کلمه جاگ در صفحه نمایشگر ظاهر میشود
	 MODE/SHIFT key	با نگه داشتن کلید مد به مدت 2 ثانیه حالت جاگ اعمال شده و سرو به حالت RUN میروود
	 (UP) (DOWN key)	با کلید های بالا و پایین میتوان سرو موتور را در حالت راستگرد و چپگرد تست کرد . کلید بالا جهت راستگرد و کلید پایین جهت چپگرد
	 MODE/SET	با زدن کلید مد میتوان حالت جاگ را متوقف کرده و وارد تنظیمات پارامترها شد

برای تنظیم سرعت جاگ :

P05-04	سرعت جاگ	۰ - ۳۰۰۰	مقدار پیشفرض ۱۰۰ میباشد
--------	----------	----------	-------------------------











پارامترهای مهم در مد کنترل پوزیشنینگ :

P05-00	منبع فرمان سرعت A	۰: مقدار داده شده از کی پد ۱: AI1 ۲: AI2 ۳: AI3 (رزرو) ۴: فرمان سرعت جاگ ۵: فرمان چند سرعته	مقدار پیشفرض ۰
P05-03	مقدار سرعت تنظیمی	-9000 ~ +9000 RPM	مقدار پیشفرض 200 RPM
P05-05	مقدار زمان شیب بالا رونده	0 - 65535 MS	مقدار پیشفرض ۰
P05-06	مقدار زمان شیب پایین رونده	0 - 65535 MS	مقدار پیشفرض ۰
P05-07	حداکثر سرعت	0 - 9000 RPM	مقدار پیشفرض ۹۰۰۰
P05-08	محدوده سرعت جهت راستگرد	0 - 9000 RPM	مقدار پیشفرض ۹۰۰۰
P05-09	محدوده سرعت جهت چپگرد	0 - 9000 RPM	مقدار پیشفرض ۹۰۰۰

نحوه محاسبه گیربکس الکترومغناطیسی :

$$\text{Electronic gear ratio} = \frac{P04-07}{P04-09} = \frac{\text{Encoder resolution}}{\text{The resolution of the rotation of the load axis}} * \frac{m}{n}$$

انواع فرمان پالس :

Pluse command form	Positive Logic		Negative Logic	
	forward	reversal	forward	reversal
direction+pluse				
A phase + B phase orthogonal pluse				
CW+CCW				
				

پارامترهای مهم در مد کنترل سرعت :

P05-00	منبع فرمان سرعت A	<ul style="list-style-type: none"> ۰: مقدار داده شده از کی پد ۱: AI1 ۲: AI2 ۳: AI3 (رزرو) ۴: فرمان سرعت جاگ ۵: فرمان چند سرعت 	مقدار پیشفرض ۰
P05-03	مقدار سرعت تنظیمی	-9000 _ +9000 RPM	مقدار پیشفرض 200 RPM
P05-05	مقدار زمان شیب بالا رونده	0 - 65535 MS	مقدار پیشفرض ۰
P05-06	مقدار زمان شیب پایین رونده	0 - 65535 MS	مقدار پیشفرض ۰
P05-07	حداکثر سرعت	0 - 9000 RPM	مقدار پیشفرض ۹۰۰۰
P05-08	محدوده سرعت جهت راستگرد	0 - 9000 RPM	مقدار پیشفرض ۹۰۰۰
P05-09	محدوده سرعت جهت چپگرد	0 - 9000 RPM	مقدار پیشفرض ۹۰۰۰

پارامترهای مهم در مد کنترل گشتاور:

P06-00	منبع فرمان گشتاور	° مقدار داده شده از طریق پارامتر P06-03 ۱: AI1 ۲: AI2	مقدار پیشفرض °
P06-03	میزان گشتاور تنظیمی	300% - 300%	مقدار پیشفرض °
P06-09	محدوده گشتاور داخلی در جهت راستگرد	0 - 300%	300%
P06-10	محدوده گشتاور داخلی در جهت چپگرد	0 - 300%	300%
P06-11	محدوده گشتاور خارجی در جهت راستگرد	0 - 300%	300%
P06-12	محدوده گشتاور خارجی در جهت چپگرد	0 - 300%	300%
P06-17	نحوه کنترل سرعت در مد کنترل گشتاور	° تنظیم سرعت داخلی با پارامترهای P06-19 - P06-20 ۱: از طریق ورودی های آنالوگ که از پارامتر P06-18 تنظیم می شود. ۲: از طریق ورودی های دیجیتال سرعت تنظیمی در پارامتر های P06-20 - P06-19 را میتوان ست کرد.	مقدار پیشفرض °
P06-18	انتخاب ورودی آنالوگ برای تنظیم سرعت	۱: AI1 ۲: AI2	مقدار پیشفرض ۲
P06-19	مقدار سرعت در جهت راستگرد در مد کنترل گشتاور	0 - 9000 RPM	مقدار پیشفرض ۳۰۰۰
P06-20	مقدار سرعت در جهت چپگرد در مد کنترل گشتاور	0 - 9000 RPM	مقدار پیشفرض ۳۰۰۰

پارامترهای مهم برای تنظیمات اولیه سرو درایو :

P01-00	مد کنترلی	<ul style="list-style-type: none"> ۰: مد سرعت ۱: مد موقعیت ۲: مد گشتاور ۳: مد سرعت + گشتاور ۴: مد موقعیت + سرعت ۵: مد موقعیت + گشتاور ۶: مد موقعیت + سرعت + گشتاور ۷: مد کنترل موقعیت دقیق (ABSOLUTE) 	مقدار پیشفرض ۱
P01-01	تنظیم کارخانه	<ul style="list-style-type: none"> ۰: غیر فعال ۱: تنظیم کارخانه به جز پارامترهای P0 , P1D ۲: پاک کردن خطا 	مقدار پیشفرض ۰
P01-03	حالت توقف در زمان قطع برق	<ul style="list-style-type: none"> 0.Coast to stop ,keep free running state 1.Zero-speed stop ,keep free running state 	مقدار پیشفرض ۰
P01-09	انتخاب جهت چرخش	<ul style="list-style-type: none"> ۰: چرخش پاد ساعتگرد در جهت راستگرد (A LEAD B) ۱: چرخش ساعتگرد در جهت راستگرد (A LAG B) 	مقدار پیشفرض ۰
P01-11	حداقل سرعت	0.2 – 14 RPM	مقدار پیشفرض ۴
P01-24	انتخاب نوع مقاومت ترمز	<ul style="list-style-type: none"> ۰: استفاده از مقاومت داخلی ۱: استفاده از مقاومت خارجی و خنک کاری طبیعی ۲: استفاده از مقاومت خارجی و خنک کاری با فن ۳: بدون استفاده از مقاومت و تنظیم شده با خازن 	مقدار پیشفرض ۰
P01-25	توان مقاومت خارجی	1 – 65535 W	-
P01-26	رنج مقاومت خارجی	1 – 1000	-

پارامترهای ورودی و خروجی دیجیتال :

P02-04 , P02-06 , P02-08 , P02-10 , P02-12 , P02-14 , P02-16 , P02-18 , P02-20	عملکرد ورودی دیجیتال ۹ تا ۱	۰ - ۳۶	-
P02-05 , P02-07 , P02-09 , P02-11 , P02-13 , P02-15 , P02-17 , P02-19 , P02-21	منطق ورودی های دیجیتال	0.Low level valid 1.High level valid 2.Rising edge valid 3.Falling edge valid 4.Both rising edge and falling edge valid	مقدار پیشفرض ۰
P03-00 , P03-02 , P03-04 , P03-06 , P03-08	عملکرد خروجی های دیجیتال ۵ تا ۸	۰ - ۱۹	-
P03-01 , P03-03 , P03-05 , P03-07 , P03-09	منطق خروجی های دیجیتال	0-Output low level when effective (optocoupler breakover) 1-Output high level when effective (optocoupler turnoff)	مقدار پیشفرض ۰

جدول عملکردها برای ورودی های دیجیتال :

Function code setting value	Function	Description																									
0	No function	No function																									
1	S-ON: Servo on enable	When the signal is on, servo circuit connection, servo motor coil passing current																									
2	ALM-RST: fault and warning reset, detail refer to 8.1.1	When the signal is on, servo fault and warning reset, refer to 8.1.1 for detail																									
3	GAIN-SEL: gain switch	When P07-09=1, this signal is off, use the first gain; when this signal is on, use the second gain.																									
4	CMD-SEL: main and auxiliary command switch	When P05-02=3 or P06-02=3, the signal is off, use the source A; the signal is on, use the source B.																									
5	DIR-SEL: Multi-speed command direction selection	When use multi-speed position ode, the signal is on, motor rotating direction will change.																									
6	CMD1: Multi-running command switch 1	<table border="1"> <thead> <tr> <th>CMD1</th> <th>CMD2</th> <th>CMD3</th> <th>CMD4</th> <th>Parameter used</th> </tr> </thead> <tbody> <tr> <td>0</td> <td>0</td> <td>0</td> <td>0</td> <td>P10-12~P10-16</td> </tr> <tr> <td>0</td> <td>0</td> <td>0</td> <td>1</td> <td>P10-17~P10-21</td> </tr> <tr> <td>0</td> <td>0</td> <td>1</td> <td>0</td> <td>P10-22~P10-26</td> </tr> <tr> <td>0</td> <td>0</td> <td>1</td> <td>1</td> <td>P10-27~P10-31</td> </tr> </tbody> </table>	CMD1	CMD2	CMD3	CMD4	Parameter used	0	0	0	0	P10-12~P10-16	0	0	0	1	P10-17~P10-21	0	0	1	0	P10-22~P10-26	0	0	1	1	P10-27~P10-31
CMD1	CMD2	CMD3	CMD4	Parameter used																							
0	0	0	0	P10-12~P10-16																							
0	0	0	1	P10-17~P10-21																							
0	0	1	0	P10-22~P10-26																							
0	0	1	1	P10-27~P10-31																							
7	CMD2: Multi-running command switch 2																										
8	CMD3: Multi-running command																										

9	switch 3	0	1	0	0	P10-32~P10-36												
	CMD4: Multi-running command switch 4	0	1	0	1	P10-37~P10-41												
		0	1	1	0	P10-42~P10-46												
		0	1	1	1	P10-47~P10-51												
		1	0	0	0	P10-52~P10-56												
		1	0	0	1	P10-57~P10-61												
		1	0	1	0	P10-62~P10-66												
		1	0	1	1	P10-67~P10-71												
		1	1	0	0	P10-72~P10-76												
		1	1	0	1	P10-77~P10-81												
		1	1	1	0	P10-82~P10-86												
		1	1	1	1	P10-87~P10-91												
		When use multi-stage, you can use this four DI to switch multi-stage.																
10	M1-SEL: mode switch 1	<table border="1"> <thead> <tr> <th>M1-SEL</th> <th>M2-SEL</th> <th>Mode using</th> </tr> </thead> <tbody> <tr> <td>0</td> <td>0</td> <td>Mode 1</td> </tr> <tr> <td>0</td> <td>1</td> <td>Mode 2</td> </tr> <tr> <td>1</td> <td>0</td> <td>Mode 3</td> </tr> </tbody> </table>					M1-SEL	M2-SEL	Mode using	0	0	Mode 1	0	1	Mode 2	1	0	Mode 3
M1-SEL	M2-SEL						Mode using											
0	0						Mode 1											
0	1	Mode 2																
1	0	Mode 3																
11	M2-SEL: mode switch 2																	
When use mix mode, you can use this two DI to switch mode																		
12	ZCLAMP : zero position fix enable	When servo on, the signal is on, servo motor will lock on zero speed																
13	INHIBIT : position command prohibit	When the signal is on, servo will no operate position command																
14	P-OT: forward over travel switch	When this signal is on, servo motor stop forward, servo display Er.322																
15	N-OT: reverse over travel switch	When the signal is on, servo motor stop reverse, servo display Er.323																
16	P-CL : Positive external torque limit	P06-07=1:																
17	N-CL: negative external torque limit	PCL	NCL	Forward torque limit	Reverse torque limit													
		0	0	P06-09	P06-10													
		1	0	P06-11	P06-10													
		0	1	P06-09	P06-12													
		1	1	P06-11	P06-12													
P06-07=4:																		
		PCL	NCL	Forward torque limit	Reverse torque limit													
		0	0	P06-08														
		1	0	P06-11	P06-08													
		0	1	P06-08	P06-12													
		1	1	P06-11	P06-12													
18	JOGCMD+: forward JOG	The signal is on, servo motor will forward																
19	JOGCMD-: reverse JOG	The signal is on, servo motor will reverse																
20	PosStep: step size enable	Use step size mode, the signal is on, motor will run in step size mode																
21	HX1: handwheel multiply signal 1	-																
22	HX2: handwheel multiply signal 2	-																
23	HX_EN: handwheel-on signal	-																
24	GEAR_SEL: electric gear ratio selection	When P04-39=1, this signal is on, use electric; this signal is off, use electronic gear ratio 1, this signal is off, use electronic gear ratio 2.																
25	ToqDirSel : torque command direction setting	Under the torque mode, the signal is on, motor rotate direction will change																
26	SpdDirSel : speed command	Under the speed mode, the signal is on, motor rotate direction																

	direction setting	will change
27	PosDirSel : position command direction setting	Under position mode, the signal is on, motor rotate direction will change
28	PosInSen: Multi-position enable	Under multi-stage position mode, the signal is on, motor will run on multi-stage position mode.
29	XintFree: interrupt fixed length status release	When the signal is on, stop interrupt fixed length action, continue operate position command
30	No function	No function
31	HomeSwitch: zero point switch	Motor performs zero point reset, the signal is on, motor will complete the return-to-origin movement with the current position as the origin
32	HomingStart : zero point reset enable	When P04-30=1 or 2, the signal is on, motor will perform zero point reset.
33	XintInhibit : interrupt length prohibit	The signal is on, forbid interrupt fixed length function
34	EmergencyStop: Emergency stop	The signal is on, servo motor will stop
35	ClrPosErr : clear position deviation	When P04-16=3, the signal effective, it will clear the value of P0B-15 (Position deviation counter)
36	V_LmtSel: internal speed limit source	When P06-17=2, the signal is off, use P06-19(First speed limit) as speed limit, when the signal is on, use P06-20(Second speed limit) as speed limit.

جدول عملکرد ها برای خروجی های دیجیتال :

Function code setting value	Function description	Description
0	No function	No function
1	S-RDY: servo get ready	When servo is on "rdy" state, output the signal
2	TGON: motor rotation	When motor rotate speed \geq P05-16, output the signal
3	ZERO: zero speed signal	When motor rotate speed \leq P05-19, output the signal
4	V-CMP: speed accordance	When motor rotate speed \leq P05-17, output the signal
5	COIN: position complete	When servo is in position mode and complete position command, output the signal, refer to P04-20, P04-21 for detail
6	NEAR: position approach	When motor is on zero point reset, number of phase difference pulses \leq P04-22, output the signal
7	C-LT: torque limit	Output when motor torque limit, refer to P06-07~P06-12 for detail
8	V-LT: speed limit	Output when motor speed limit, refer to P06-17~P06-20 for detail
9	BK: brake	Refer to P01-12~P01-15
10	WARN: warning	Output when servo warning
11	ALM: fault	Output when servo fault
12	No function	No function
13	No function	No function
14	No function	No function
15	Xintcoin : interrupt fixed length complete	Output when servo interrupt fixed length finished, refer to P04-24 for detail
16	HomeAttain: original point return to zero complete	Output when motor finish zero point return to zero
17	ElecHomeAttain: electric return to zero complete	Output when motor finish electric return to zero
18	ToqReach: torque reach	Output when motor torque reach P06-22, reduce to P06-23, withdraw
19	V-Arr: speed reach	When motor rotate speed \geq P05-18, output the signal

جدول های مربوط به ارتباطات شبکه :

در قدم اول تنظیمات مربوط به سرو درایو باید انجام شود از جمله رفرنس فرمان و فرکانس روی مدباس و سرعت انتقال و آدرس دهی و نوع فرمت داده که با توجه به پارامترهای زیر صورت میگیرد .

توجه : برای هر devise یک آدرس مجزا باید در نظر گرفت .

توجه : Baud rate و Data format باید در تمام دستگاه های مرتبط از طریق Rs485 یکسان انتخاب شود .

P0A-00	Servo axis address	1~247, 0 is broadcast address	1	1	☆
P0A-02	Setting of serial port baud rate	0-2400 1-4800 2-9600 3-19200 4-38400 5-57600	1	5	☆
P0A-03	Modbus data format	0-no check, 2 stop bit 1-even parity check, 1 stop bit 2-odd parity check, 1 stop bit 3-no check, 1 stop bit	1	0	☆
P0A-08	Selection of CAN communication rate	0-1M 1-800K 2-500K 3-250K 4-125K 5-100K 6-50K 7-20K	1	2	★
P0A-13	If communication write in function code update to EEPROM	0-don't update EEPROM 1-update EEPROM	1	1	☆
P0A-14	Modbus error code	0x0001 illegality function(command code) 0x0002 illegality data address 0x0003 illegality data 0x0004 slave station equipment fault	—	—	—
P0A-25	MODBUS response delay	0~5000ms	1	1	☆
P0A-26	MODBUS 32 bits function code's byte order	0-High 16 bits at front, low 16 bits at back 1-Low 16 bits at front, high 16 bits at back	1	0	☆

لیست خطاهای دستگاه :

نوع Alarm output	امکان ریست شدن خطا	اقدامات لازم جهت رفع عیب	مهمترین دلایل بروز خطا	نام خطا	کد خطا
H	خیر	یکبار درایو را ریست نمایید پارامتر 31-P01 را روی 1 قرار دهید	اگر حین وارد نمودن پارامترها ناگهان تغذیه دستگاه قطع شود با وصل شدن مجدد تغذیه این آلارم ظاهر میشود. ایرادى در برد دستگاه وجود دارد. در صورت استفاده از ارتباط شبکه و تغییر پارامترها ممکن است اعداد اشتباه وارد شده باشند.	خطای پارامترها	Er.001
H	خیر	یکبار درایو را ریست نمایید در صورت حل نشدن مشکل با دفتر نمایندگی تماس بگیرید	خطای محاسبه ، قطعی و FPGA CLOCK	FPGA RUNNING	Er.004
H	خیر	یکبار درایو را ریست نمایید پارامتر 31-P01 را روی 1 قرار دهید	تجاوز رنج تنظیمی مقدار پارامترها	خطای تنظیم پارامتر	Er.005
H	خیر	رنج موتور و درایو چک شود در صورت متناسب بودن و نبود تفاوتی با دفتر نمایندگی تماس بگیرید	انگودر و سروو موتور و ظرفیت سروو درایو با هم متناسب نیستند.	خطای عدم تناسب	Er.010
H	خیر	با دفتر نمایندگی تماس حاصل نمایید	خطای خواندن و نوشتن EEPROM	خطای ذخیره عملیات	Er.011
H	خیر	تنظیمات مربوط به کدهای عملیات چک شود یکبار دستگاه را ریست نمایید در صورت حل نشدن مشکل با دفتر نمایندگی تماس حاصل نمایید	کد عملکرد پارامترها قادر به تنظیم نمیشود.	کد عملکرد بیش از رنج	Er.012
H	خیر	لطفا در صورت امکان از بار سبک تری استفاده شود و یا نقطه تنظیمی برای جریان را افزایش دهید	جریان بیش از حد خروجی درایو	اضافه جریان نشان داده شده از سیستم	Er.020

Er.021	اضافه جریان نشان داده شده از قطعات سخت افزار	جریان بیش از حد خروجی های IGBT	از مقاومت ترمز با سایز بزرگتری استفاده شود. سرعت پالس ورودی چک شود. خروجی های سیستم چک شود اتصال نداشتن باشد.	خیر	H
Er.022	اتصال کوتاه خروجی های درایو به زمین	کابل های خروجی درایو یا موتور به زمین اتصال کوتاه میبشد.	مدار سیم کشی چک شود کابل های موتور تعویض شوند در صورت خرابی موتور بررسی شود در صورت ایراد تعویض شود	خیر	H
Er.023	خطای توالی فاز U,V,W	خطای کابل های سه فاز U,V,W	جای دو تا از فاز های خروجی را با هم جا به جا نمایید.	خیر	H
Er.024	خطای سرعت	سرعت موتور خارج از کنترل میبشد.	فاز های خروجی چک شوند کابل انکودر چک شود کشش بار چک شود	خیر	H
Er.030	خطای کنترل ولتاژ	افت ولتاژ باس کنترل توان	برق ورودی چک شود اتصالات کابل ها بررسی شود.	خیر	H
Er.040	خطای انکودر	ارتباطات سیگنال انکودر (Z)	اتصالات و سیم کشی های مربوط به انکودر چک شود.	خیر	H
Er.050	خطای افزایش ولتاژ ورودی آنالوگ	حداکثر ولتاژ ورودی آنالوگ ۱۲ ولت میبشد.	ولتاژ ورودی آنالوگ ها نباید از ۱۲ ولت تجاوز کند بررسی شود	خیر	H
Er.061	خطای قطعی کابل انکودر	عدم تناسب انکودر و یا قطعی کابل انکودر	نوع کابل انکودر بررسی شود که متناسب با درایو انتخاب شده باشد. کابل انکودر از نظر قطعی چک شود.	خیر	H
Er.062	عدم دریافت سیگنال Z انکودر افزایشی	سیگنال Z دریافت نمیشود.	اتصالات انکودر چک شود اتصالات شل نباشند. کابل انکودر آسیب ندیده باشد.	خیر	H
Er.100	خطای عملیات ورودی های دیجیتال (DI)	عملیات گروه P2 قادر به تنظیم نیست.	درایو را به حالت تنظیم کارخانه بازگردانده و پارامتر های گروه P2 به درستی وارد شوند.	بله	H
Er.101	خطای عملیات خروجی های دیجیتال (DO)	عملیات گروه P3 قادر به تنظیم نیست.	درایو را به حالت تنظیم کارخانه بازگردانده و پارامتر های گروه P3 به درستی وارد شوند.	بله	H

Er.111	افزایش ولتاژ باس	ولتاژ DC مدار باس به شدت بالا است.	برق ورودی چک شود از مقاومت ترمز یا رنج بالاتری استفاده شود و یا مدت زمان DEC افزایش یابد.	بله	H
Er.112	افت ولتاژ باس	ولتاژ DC مدار باس به شدت پایین است.	برق ورودی از نظرافت ولتاژ و UNBALANCE بررسی گردد	بله	H
Er.113	افزایش سرعت	میزان گردش سروو موتور به طور نامعمول بالا است.	فاز های ورودی چک شود سرعت فرمان پالس ورودی مناسب نیست نیاز به تنظیم دارد. پارامتر P09-08 بررسی گردد.	بله	H
Er.116	خطای شناسایی موتور (SELF LEARNING)	عدم شناسایی زاویه	همه‌گانه مدل موتور یا درایو بررسی شود. پارامترهای مربوط به شناسایی موتور یا SELF LEARNING تنظیم شود.	بله	H
Er.200	خطای RUN شدن سروو درایو	خطای شناسایی زاویه شفت و وجود اینرسی در حالت سکون	سیگنال های مربوط به ورودی های دیجیتال چک شود.	بله	H
Er.201	فعال بودن سیگنال STO	سیگنال STO	جلوگیری از وارد شدن هرگونه گشتاور به موتور و جلوگیری از راه اندازی خود کار موتور و حفاظت از ورودی های دیجیتال	بله	H
Er.210	خطای فاز های ورودی	یکی از فاز های ورودی قطع می‌باشد.	کابل های ورودی و اتصالات چک شود برق ورودی بررسی شود.	بله	H
Er.211	افزایش بار درایو	گشتاور بیش از حد	بار و گشتاور بیشتر از حد معمول است. گرمای محیط بالا است از تهویه مناسب استفاده شود. فن درایو بررسی شود.	بله	H
Er.212	خطای فرکانس نسبت به سرعت	پرش فرکانس خروجی نسبت به سرعت بیش از حد می‌باشد.	فرکانس پرش پالس انکودر بالا است بررسی گردد و در پارامتر P04-17 کاهش داده شود.	بله	H

Er.213	اضافه بار موتور	جریان بیش از حد	رنج انتخابی موتور و درایو اشتباه است. بار سنگین می باشد زمان , ACC DEC افزایش داده شود.	بله	H
Er.214	خطای روتور قفل شده موتور	شفقت موتور قفل شده و یا بار سنگین است	بار بسیار سنگین است لطفا از بار سبک تری استفاده گردد. روتور قفل شده است. کابل های ورودی و خروجی و انکودر بررسی گردد دچار آسیب و یا قطعی نشده باشند.	بله	H
Er.215	خطای OVERHEAT	مشکل عملکرد فن	فن دستگاه چک شود . تهویه محیط مناسب باشد.	بله	H
Er.220	خطای باتری انکودر	باتری انکودر ABSOLUTE	باتری انکودر متصل نیست و یا ضعیف شده است.	بله	H
Er.221	خطای شمارش انکودر	شمارش انکودر ABSOLUTE	کابل انکودر چک شود.	بله	H
Er.222	خطای تعداد چرخش انکودر	شمارش تعداد چرخش انکودر دچار خطا شده است.		بله	H
Er.230	خطای نسبت گیربکس الکترو مغناطیسی	پارامتر نسبت گیربکس تنظیم نمیباشد (۰,۰۰۱- ۴۰۰۰)	پارامترهای P04-07 , P04-09 بررسی شود.	بله	H
Er.250	انحراف موقعیت بیش از حد می باشد	انحراف پالس از مقدار تنظیمی تجاوز کرده است.	بار سنگین است لطفا از بار سبک تری استفاده گردد . روتور قفل شده است. فرکانس پالس ورودی بالا است پارامتر P09-10 تنظیم گردد کابل های خروجی و انکودر بررسی گردد.	بله	H
Er.251	پالس ورودی موقعیت بیش از حد	فرکانس پالس از مقدار تنظیمی تجاوز کرده است .	فرکانس پالس از مقدار تنظیمی در پارامتر P09-09 تجاوز کرده است دوباره تنظیم گردد.	بله	H
Er.252	انحراف بیش از حد حلقه بسته موقعیت	انحراف پالس	بار سنگین است لطفا از بار سبک تری استفاده گردد . روتور قفل شده است. فرکانس پالس ورودی بالا است پارامتر P0E-08 تنظیم گردد. کابل های خروجی و انکودر بررسی گردد.	بله	H

Er.300	خطای تنظیمات پرش فرکانس خروجی	پرش میزان پالس تجاوز کرده است از تعداد شمارش شده انکودر موتور	تعداد پرش پالس از مقدار انکودر تجاوز کرده است . پارامتر P04-17 ریست شود و دوباره تنظیم گردد.	بله	H
Er.301	خطای مدت زمان جستجوی نقطه صفر موقعیت	سیگنال عملکرد دریافت نشده است و یا زمان جستجو زیاد است	تنظیمات ورودی های دیجیتال با دقت انجام شود. پارامتر P04-35 افزایش داده شود.	بله	H
Er.302	انحراف نقطه صفر ورودی آنالوگ زیاد است	سیم های ارتباطی ورودی آنالوگ ایراد دارند و یا نقطه مسفر از 0mV تجاوز کرده است	سیم های مربوط به ترمینال های ورودی آنالوگ چک شود. ولتاژ اعمال شده به ورودی های آنالوگ بررسی گردد.	بله	H
Er.303	هشدار قطع اضطراری	ورودی های دیجیتال به مسورت اضطراری محافظت میشوند در برابر هرگونه ورودی	ورودی های ترمینال دیجیتال بررسی شود.	بله	H
Er.310	هشدار اضافه بار جریان برگشتی (REGENERATION)	مقاومت ترمز متصل نیست و یا مناسب انتخاب نشده. سرعت موتور بسیار بالا است. بار خیلی سنگین است.	بار بسیار سنگین است لطفاً از بار سبک تری استفاده گردد. اتصالات مقاومت ترمز بررسی گردد و یا از مقاومت با رنج بالاتری استفاده گردد. مدت زمان IDEC افزایش یابد.	بله	H
Er.312	مقاومت ترمز پایین میباشد	مقدار مقاومت ترمز از حد استاندارد پایین تر است.	استفاده از مقاومت ترمز با رنج بالتر. پارامتر P01-27 به درستی تنظیم گردد.	بله	H
Er.313	کابل موتور متصل نیست	کابل موتور متصل نیست و یا قطع میباشد.	کابل موتور متصل نیست و یا قطع میباشد.	بله	H
Er.315	هشدار اضافه بار موتور	بار خیلی سنگین است. ACC , DEC مناسب نمیشوند.	مدل موتور و درایو بررسی گردد . بار سنگین است . مدت زمان ACC , DEC افزایش یابد.	بله	H

Er.320	ریست برق	خطای قطع شده برق تغذیه. برای پارامترهایی که نیاز به RESTART دارند نمایش داده میشود.	بعد از این خطا پالس های فرمان باید مجددا ارسال و بازیابی شوند.	بله	H
Er.322	راستگرد موتور بیشتر از رنج ورودی دیجیتال میباشد	حفاظت ورودی های دیجیتال از افزایش رنج سیگنال ورودی	سیگنال های مربوط به ورودی دیجیتال حالت راستگرد بررسی گردد.	بله	H
Er.323	چپگرد موتور بیشتر از رنج ورودی دیجیتال میباشد	حفاظت ورودی های دیجیتال از افزایش رنج سیگنال ورودی	سیگنال های مربوط به ورودی دیجیتال حالت چپگرد بررسی گردد.	بله	H
Er.324	هشدار فاز های ورودی	یکی از فاز ها متصل نیست.	فاز های ورودی بررسی گردد. در صورت استفاده از روش DCBUS پارامتر 00-P09 را روی ۲ قرار دهید.	بله	H

توجه : در راهنمای فوق سعی گردیده به پارامترهای مهمی که در بسیاری از صنایع کاربرد دارند اشاره گردد، لذا جهت کاربردهای خاص با تنظیمات خاص به دفترچه راهنمای سرو درایو فوق مراجعه فرمایید.